

# TS system Hair Collector

メンテナンス効率改善！

集毛器の清掃業務は

日々大変な時間と手間を要します。

その時間と手間を改善しませんか？



TS式

## 集毛器

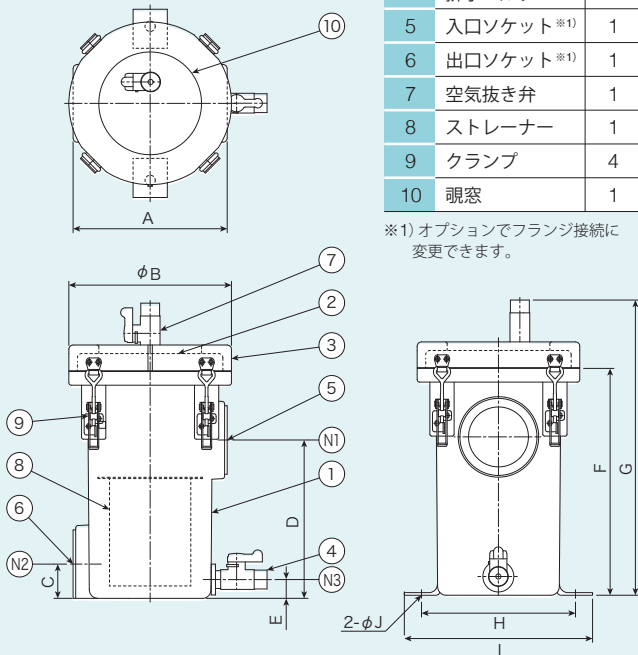


- 本体は、耐食性の高いFRP製 (32A ~ 50A)、SUS304製 (65A ~ 200A) です。
- 覗き窓 (アクリル製) を採用していますので、蓋を開けずに内部の状況を確認できます。
- 蓋の固定にクランプを採用していますので、着脱が簡単に行えます。
- 井水、雨水処理等において、除塵器として、ご利用いただけます。

TS system  
Hair  
Collector

## ■外形寸法図

### ● HC-32TF~50TF (FRP製)

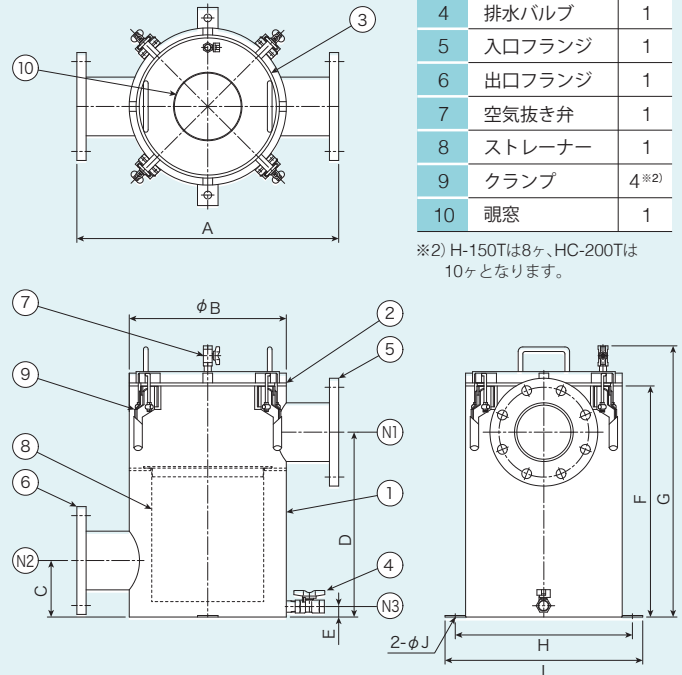


### ● 各部名称

記号	名称	数量
1	本体	1
2	蓋	1
3	蓋補強リング	1
4	排水バルブ	1
5	入口ソケット※1	1
6	出口ソケット※1	1
7	空気抜き弁	1
8	ストレーナー	1
9	クランプ	4
10	視窓	1

※1) オプションでフランジ接続に変更できます。

### ● HC-65T~200T (SUS製)



### ● 各部名称

記号	名称	数量
1	本体	1
2	蓋	1
3	蓋補強リング	1
4	排水バルブ	1
5	入口フランジ	1
6	出口フランジ	1
7	空気抜き弁	1
8	ストレーナー	1
9	クランプ	4※2)
10	視窓	1

※2) H-150Tは8ヶ、HC-200Tは10ヶとなります。

## ■寸法表

型式	A (mm)	B (mm)	C (mm)	D (mm)	E (mm)	F (mm)	G (mm)	H (mm)	I (mm)	J (mm)	N1	N2	N3	製品質量 (kg)	運転質量 (kg)	最高使用圧力 (MPa)
HC-32TF	180	190	40	185	22	265	345	180	220	12	Rc1・1/4	Rc1・1/4	R1/2	5	9	0.3
HC-40TF	180	190	40	185	22	265	345	180	220	12	Rc1・1/2	Rc1・1/2	R1/2	5	9	
HC-50TF	180	190	40	185	22	265	345	180	220	12	Rc2	Rc2	R1/2	5	9	
HC-65T	335	216.3	100	285	22	390	470	256	296	12	65A JIS 10K	65A JIS 10K	Rc1/2	20	34	0.4
HC-80T	335	216.3	100	285	22	390	470	256	296	12	80A JIS 10K	80A JIS 10K	Rc1/2	21	36	
HC-100T	510	306	110	360	22	450	530	345	385	15	100A JIS 10K	100A JIS 10K	Rc1/2	33	68	
HC-125T	510	306	135	430	22	550	630	345	385	15	125A JIS 10K	125A JIS 10K	Rc1/2	38	73	
HC-150T	620	400	150	450	22	665	745	440	480	15	150A JIS 10K	150A JIS 10K	Rc1/2	64	150	
HC-200T	650	450	170	450	22	700	780	490	530	15	200A JIS 10K	200A JIS 10K	Rc1/2	80	200	



- 決められた仕様以外でのご使用は行わないで下さい。
- 衝撃圧力(ウォーターハンマー等)が加わらない様にして下さい。
- 液温:0~60℃
- 液質:清水(温泉水をご使用の場合、弊社営業担当者へご相談下さい。)

仕様及びデザインは、改良等のため予告なしに変更する場合がありますので予めご了承ください。

### 総発売元 東西化学産業株式会社 <http://www.tohzai.co.jp>

本社 〒540-6118 大阪市中央区城見2-1-61(ツイン21MIDタワー 18F) ☎(06)6947-5511 FAX(06)6947-5510  
 営業本部 〒210-0814 神奈川県川崎市川崎区台町7-11 ☎(044)270-2355 FAX(044)270-2356

仙台支店 ☎(022)223-5452 FAX(022)223-5406	東関東営業所 ☎(047)420-7555 FAX(047)420-7556
東京支店 ☎(044)270-2310 FAX(044)270-2311	静岡営業所 ☎(054)251-1287 FAX(054)251-9715
名古屋支店 ☎(052)529-1840 FAX(052)529-1841	名古屋営業所 ☎(052)529-1840 FAX(052)529-1841
大阪支店 ☎(06)6947-3717 FAX(06)6947-3720	金沢営業所 ☎(076)261-2747 FAX(076)261-2753
福岡支店 ☎(092)272-5331 FAX(092)272-5330	滋賀営業所 ☎(077)516-1600 FAX(077)516-1611
札幌営業所 ☎(011)231-6645 FAX(011)261-4587	大阪営業所 ☎(06)6947-3717 FAX(06)6947-3720
仙台営業所 ☎(022)223-5452 FAX(022)223-5406	神戸営業所 ☎(078)360-4611 FAX(078)360-4612
新潟営業所 ☎(025)249-1348 FAX(025)249-1349	高松営業所 ☎(087)811-2511 FAX(087)811-2512
宇都宮営業所 ☎(028)686-4168 FAX(028)686-4172	広島営業所 ☎(082)263-2772 FAX(082)263-2600
東京営業所 ☎(044)270-2310 FAX(044)270-2311	福岡営業所 ☎(092)272-5331 FAX(092)272-5330

宇都宮分析センター ☎(028)686-4168 FAX(028)686-4172 東京物流センター ☎(03)6457-0097 FAX(03)6457-0098  
 岡山分析センター ☎(0868)36-8121 FAX(0868)36-8125 東大阪物流センター ☎(072)961-4594 FAX(072)960-4158

### 製造元 東西電工株式会社

本社 〒525-0044 滋賀県草津市岡本町1000-66 ☎(077)516-1620 FAX(077)516-1621  
 草津 〒525-0044 滋賀県草津市岡本町1000-66 ☎(077)516-1620 FAX(077)516-1621  
 大阪事務所 〒540-6118 大阪市中央区城見2-1-61(ツイン21MIDタワー 18F) ☎(06)6947-5511 FAX(06)6947-5510