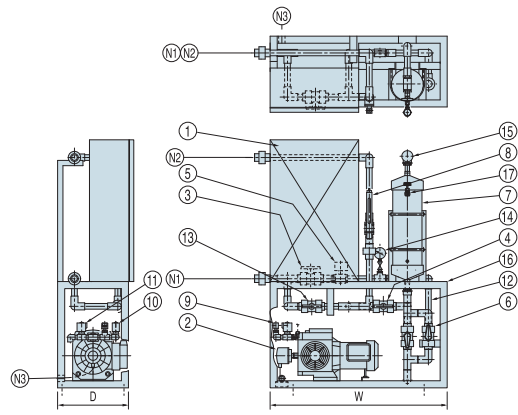
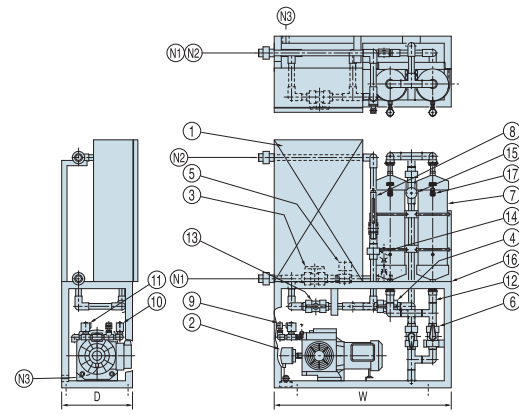


■外形寸法図

DO-1000□-□,1000□H-□型



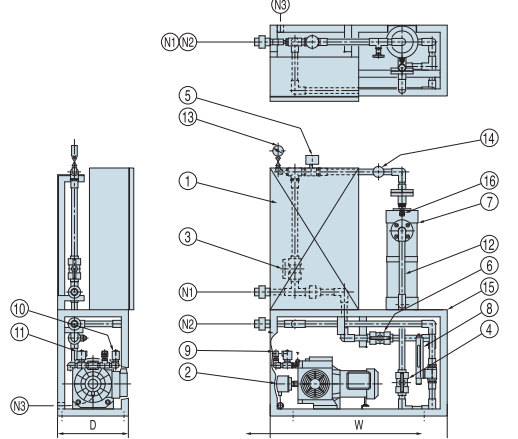
DO-2000□-□,2000□H-□型



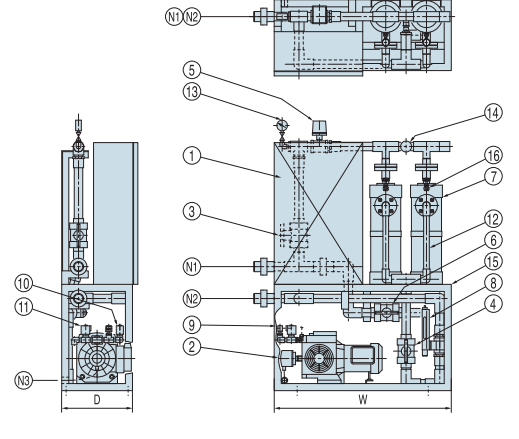
●各部名称

品番	名称
1	操作盤
2	真空ポンプ
3	原水流量調節弁
4	処理水弁
5	原水電動弁
6	三方弁
7	脱気膜モジュール
8	流量計
9	真空計
10	吸気用電磁弁
11	バージ用電磁弁
12	配管
13	バイパス弁
14	圧力計
15	温度計
16	コモンベース
17	真空調整弁

DO-3000□-□型



DO-6000□-□型



●各部名称

品番	名称
1	操作盤
2	真空ポンプ
3	原水流量調節弁
4	処理水弁
5	原水電動弁
6	バイパス弁
7	脱気膜モジュール
8	流量計
9	真空計
10	吸気用電磁弁
11	バージ用電磁弁
12	配管
13	圧力計
14	温度計
15	コモンベース
16	真空調整弁

●ノズルリスト

型式	DO-1000□-□	DO-2000□-□	DO-3000□-□	DO-6000□-□	DO-1000□H-□	DO-2000□H-□
N1 原水入口	25 TS	25 TS	25 TS	40 TS	25 TS	25 TS
N2 処理水出口	25 TS	25 TS	25 TS	40 TS	25 TS	25 TS
N3 排水出口	Rc 3/4	Rc 3/4	Rc 3/4	Rc 3/4	Rc 3/4	Rc 3/4

総発売元 東西化学産業株式会社 <http://www.tohzai.co.jp>

本社 〒540-6118 大阪市中央区城見2-1-61(ツイン21MIDタワー 18F) ☎(06)6947-5511 FAX(06)6947-5510
 営業本部 〒210-0814 神奈川県川崎市川崎区台町7-11 ☎(044)270-2355 FAX(044)270-2356

仙台支店 ☎(022)223-5452 FAX(022)223-5406 東関東営業所 ☎(047)420-7555 FAX(047)420-7556
 東京支店 ☎(044)270-2310 FAX(044)270-2311 静岡営業所 ☎(054)251-1287 FAX(054)251-9715
 名古屋支店 ☎(052)529-1840 FAX(052)529-1841 名古屋営業所 ☎(052)529-1840 FAX(052)529-1841
 大阪支店 ☎(06)6947-3717 FAX(06)6947-3720 金沢営業所 ☎(076)261-2747 FAX(076)261-2753
 福岡支店 ☎(092)272-5331 FAX(092)272-5330 滋賀営業所 ☎(077)516-1600 FAX(077)516-1611
 札幌営業所 ☎(011)231-6645 FAX(011)261-4587 大阪営業所 ☎(06)6947-3717 FAX(06)6947-3720
 仙台営業所 ☎(022)223-5452 FAX(022)223-5406 神戸営業所 ☎(078)360-4611 FAX(078)360-4612
 新潟営業所 ☎(025)249-1348 FAX(025)249-1349 高松営業所 ☎(087)811-2511 FAX(087)811-2512
 宇都宮営業所 ☎(028)686-4168 FAX(028)686-4172 広島営業所 ☎(082)263-2772 FAX(082)263-2600
 東京営業所 ☎(044)270-2310 FAX(044)270-2311 福岡営業所 ☎(092)272-5331 FAX(092)272-5330

宇都宮分析センター ☎(028)686-4168 FAX(028)686-4172 東京物流センター ☎(03)5851-8121 FAX(03)5851-8126
 岡山分析センター ☎(0868)36-8121 FAX(0868)36-8125 東大阪物流センター ☎(072)961-4594 FAX(072)960-4158
 設計センター ☎(077)516-1551 FAX(077)516-1552

製造元 東西電工株式会社

本社 〒525-0044 滋賀県草津市岡本町1000-66 ☎(077)516-1620 FAX(077)516-1621
 草津 〒525-0044 滋賀県草津市岡本町1000-66 ☎(077)516-1620 FAX(077)516-1621
 大阪事務所 〒540-6118 大阪市中央区城見2-1-61(ツイン21MIDタワー 18F) ☎(06)6947-5511 FAX(06)6947-5510

仕様及びデザインは、改良などのため、予告なしに変更する場合がありますので予めご了承ください。

代理店

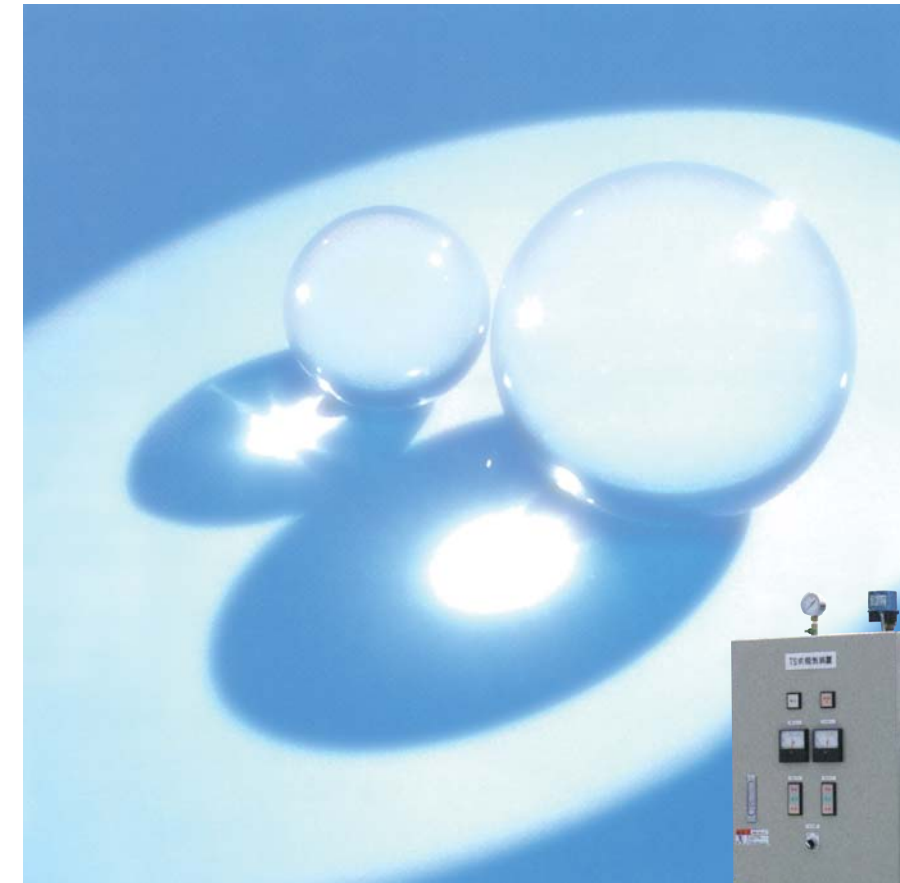


TS DEAERATOR

脱気装置

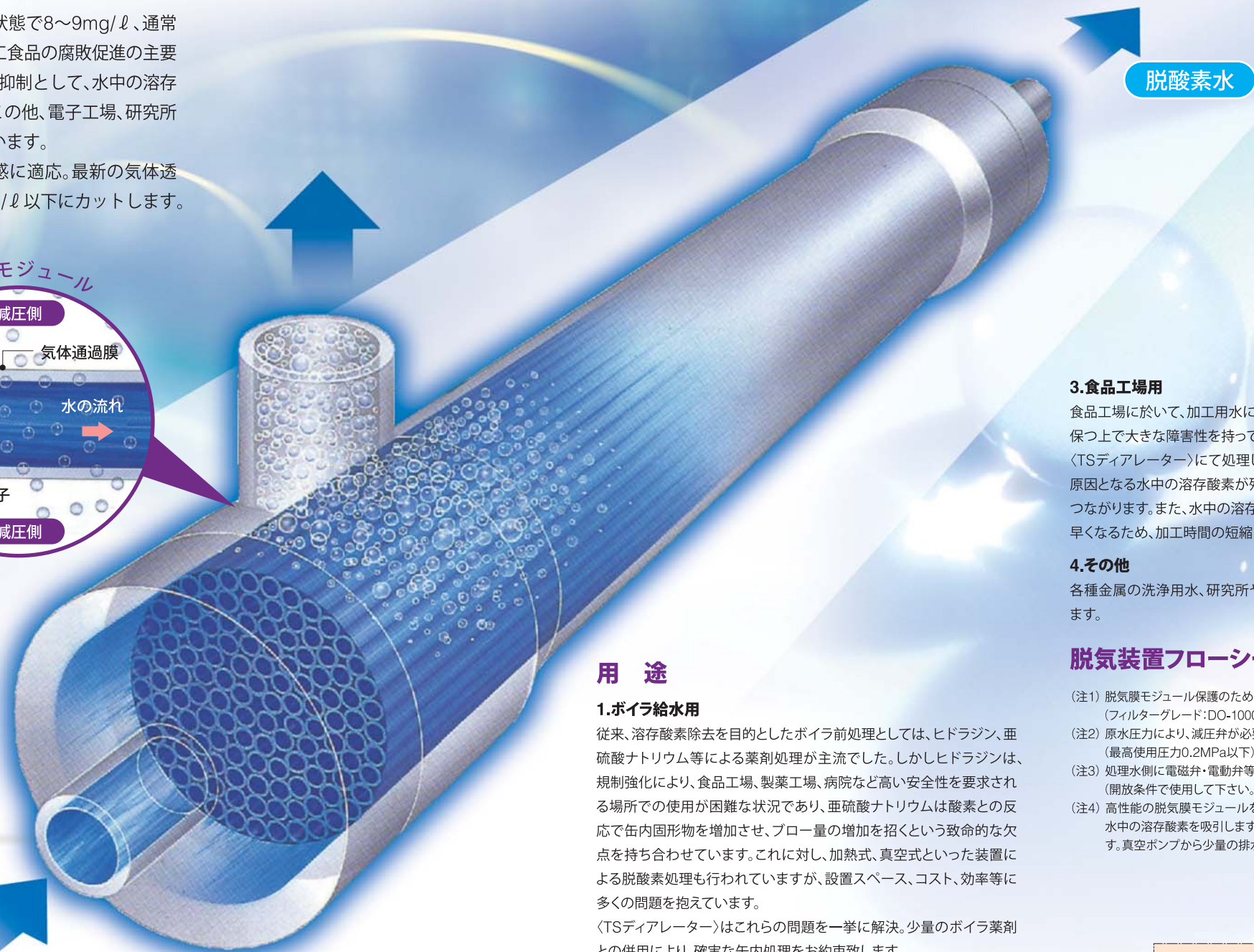
TSディアーレーター

ボイラ給水用、赤水防止用、食品工場用として、幅広くご利用頂けます。



新時代を切り開く 水処理システム

一般に水中の溶存酸素は、室温において飽和状態で8~9mg/l、通常でも5mg/l以上存在しており、金属腐食や加工食品の腐敗促進の主要因となっています。このため配管や機器の腐食抑制として、水中の溶存酸素を除去することがその対策となります。この他、電子工場、研究所等でも溶存酸素を除去した水が必要とされています。
 〈TSデアレーター〉はこれらのニーズに敏感に適応。最新の気体透過膜技術により、水中溶存酸素を確実に0.5mg/l以下にカットします。



原水

脱酸素水

TS DEAERATOR

特徴

- 水中の溶存酸素を0.5mg/l以下に削減します。
- 設置が簡単ですので、工事期間が短くて済みます。
- 従来とは異なる全く新しいタイプの真空ポンプを使用し、複雑な機構を簡略化していますので、省スペースで大きな能力を発揮します。
- 高性能脱気膜モジュールを用いていますので、効率よく脱酸素を行います。
- 盤面のスイッチひとつで全自動運転しますので、面倒な操作は全くありません。

脱酸素のしくみ

脱気膜モジュール内の中空糸膜は、気体を通し水を通さないという特殊な性質を持っており、膜外部から真空ポンプにて吸引することにより、原水中の溶存酸素を効率よく除去します。

用途

1.ボイラ給水用

従来、溶存酸素除去を目的としたボイラ前処理としては、ヒドラジン、亜硫酸ナトリウム等による薬剤処理が主流でした。しかしヒドラジンは、規制強化により、食品工場、製薬工場、病院など高い安全性を要求される場所での使用が困難な状況であり、亜硫酸ナトリウムは酸素との反応で缶内固形物を増加させ、ブロー量の増加を招くという致命的な欠点を持ち合わせています。これに対し、加熱式、真空式といった装置による脱酸素処理も行われていますが、設置スペース、コスト、効率等に多くの問題を抱えています。
 〈TSデアレーター〉はこれらの問題を一挙に解決。少量のボイラ薬剤との併用により、確実な缶内処理をお約束致します。

2.赤水防止及び冷温水配管の防食用

ホテル、マンション等の配管に鋼管を使用している場合、赤水障害は深刻な問題です。赤水は、配管から溶出した鉄イオンが水中の溶存酸素と結合して赤錆となり水中に浮遊するのが原因です。
 〈TSデアレーター〉にて溶存酸素を除去することにより、赤水の防止は勿論、配管の腐食も抑制します。

3.食品工場用

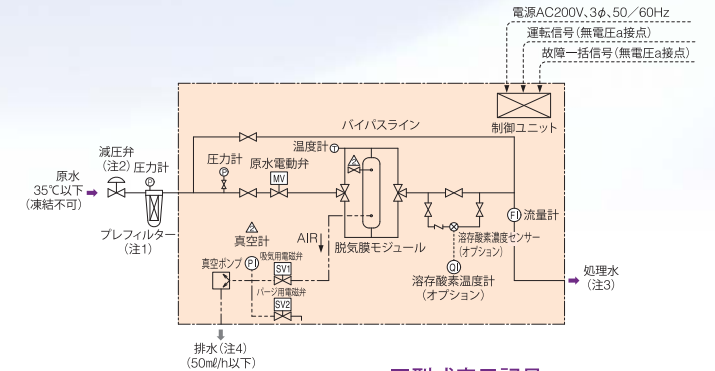
食品工場に於いて、加工用水に含まれる溶存酸素は加工食品の鮮度を保つ上で大きな障害性を持っています。
 〈TSデアレーター〉にて処理した水をご使用頂きますと、食品の腐敗原因となる水中の溶存酸素が殆ど除去されるため、食品の鮮度保持につながります。また、水中の溶存気体の低下により調味料成分の浸透が早くなるため、加工時間の短縮にもつながります。

4.その他

各種金属の洗浄用水、研究所や病院等の研究用水等にもご利用頂けます。

脱気装置フローシート (DO-1000, 2000)

- (注1) 脱気膜モジュール保護のため、必ずプレフィルタを別途取り付け下さい。(フィルターグレード: DO-1000・2000型は5μm、DO-3000・6000型は1μm)
- (注2) 原水圧力により、減圧弁が必要となる場合があります。(最高使用圧力0.2MPa以下)
- (注3) 処理水側に電磁弁・電動弁等の制御弁は取り付けしないで下さい。(開放条件で使用して下さい。)
- (注4) 高性能の脱気膜モジュールを使用しておりますが、真空ポンプにて強力に水中の溶存酸素を吸引しますので、若干水がモジュールを通過してしまいます。真空ポンプから少量の排水が出ますが、排水は間接排水として下さい。



仕様表

型式	DO-1000□-□	DO-2000□-□	DO-3000□-□	DO-6000□-□	DO-1000□H-□	DO-2000□H-□
処理流量 (m ³ /h)	1	2	3	6	1	2
モジュール型式	リオスDO-1	リオスDO-1	リオスDO-2	リオスDO-2	リオスDO-1H	リオスDO-1H
モジュール本数 (本)	1	2	1	2	1	2
処理水溶存酸素 (mg/l)	0.5 (給水温度25℃)					
使用原水温度 (℃)	35以下 (凍結不可)			60以下 (凍結不可)		
使用原水圧力 (MPa)	0.2以下					
電源	AC200V、3φ、50/60Hz、1.8kVA					
外形寸法 (mm)	1000W×400D×1400H	1000W×400D×1400H	1000W×400D×1527H	1000W×400D×1527H	1000W×400D×1400H	1000W×400D×1400H
製品質量 (kg)	105	110	110	115	105	110
運転質量 (kg)	120	136	124	145	120	136

※別途、プレフィルタ、減圧弁が必要です。

型式表示記号

DO-□□□□ □ □-□型
 ① ② ③ ④

- ① 1000: 処理流量1 (m³/h)
 2000: 処理流量2 (m³/h)
 3000: 処理流量3 (m³/h)
 6000: 処理流量6 (m³/h)
- ② 無: 溶存酸素計なし
 D: 溶存酸素計あり
- ③ 無: 標準
 H: 高温型 (60℃以下)
 〈1000, 2000のみ〉
- ④ 改訂コード