

TS式冷却水濃度調整装置 サワコン・CE

電磁誘導方式冷却水導電率計(BS-30)

- 冷却水のスケール障害を防止するために、導電率による冷却水の濃縮管理を自動で行います。
- 冷却水に接する電極を持たず、且つセンサー自体が樹脂でモールドされているために摩耗性や腐食性環境においても使用が可能です。
- 従来の電極方式ではセンサーの汚れにより、測定精度が短期に低下しますが、接液する電極を持たないため、汚れに対する影響を受けにくく、長期間精度の高い水質管理が可能です。
- 薬注ポンプの制御電源やインターロック信号出力を持つため、薬注ポンプの追加により冷却水の薬液処理が可能です。



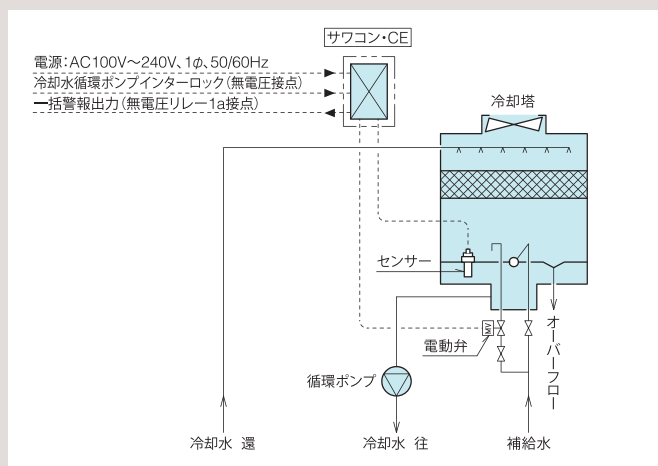
- 屋外防雨型のため余分な制御ボックスは不要になります。
- 操作機能が全面パネルに集約されて使いやすくなりました。
- 測定値はLCDによるデジタル表示。しかも温度補償機構付きです。
- 警報が発生した際、簡単な操作で異常の内容が確認できます。
- 水質異常を知らせる警報出力。記録計、指示計などに接続可能な伝送出力(絶縁)信号機能を備えているなど、中央監視にも対応できる高機能を持っています。



■仕様

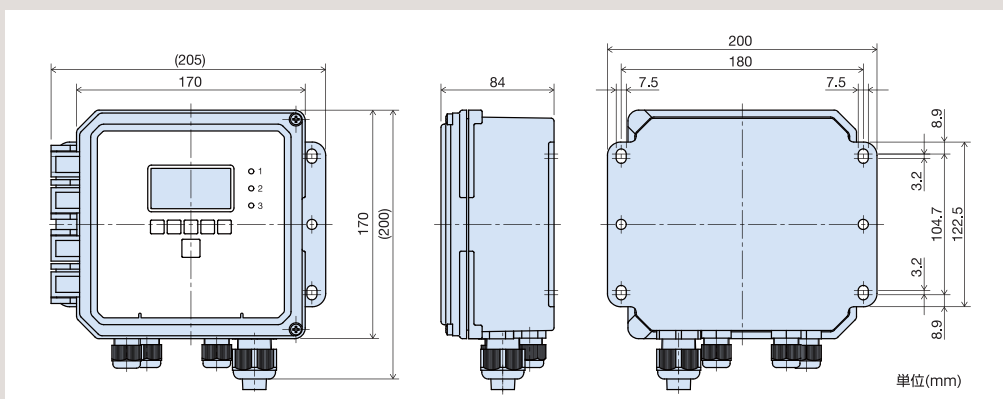
項目		BS-30仕様
ボックス	屋外型	材質 ポリカーボネート 保護等級 IP65相当
一般仕様	電源	AC100V~240V 50/60Hz 単相±10%
	消費電力	10VA以下
	周囲温度	0~45℃
	周囲湿度	35%~85%RH (但し、コントローラ内に結露無きこと)
	質量	約1.1kg
検出器	電極構造	電磁誘導方式
	材質	PP(ポリプロピレン)
	ケーブルの長さ	6m
導電率測定	測定範囲	10~200 mS/m (1200 mS/mまで測定可能)
	測定誤差	±12 mS/m(±1%)
水温測定	測定範囲	0~60℃ (測定誤差±1.2℃ 自動水温度補償)
表示項目	デジタル表示	ドットマトリクスLCD バックライト付 (電導度、温度、その他)
外部出力	制御出力	ブロー弁 有電圧リレー 1c接点 AC250V 6A(抵抗負荷) 保護ヒューズ6A付
	警報出力	一括警報出力 (Hi/Loアラーム警報、外部警報含む) 無電圧リレー 1a接点 AC250V 6A(抵抗負荷)
	ポンプ制御出力	ポンプインターロック 無電圧リレー 1a接点 AC250V 6A(抵抗負荷)
	伝送出力	DC4~20mA(絶縁型, 出力誤差0.2mA) (負荷抵抗600Ω以下)
外部入力	インターロック入力	無電圧接点
	外部警報入力	無電圧接点 注1)

■システムフロー例



注意事項) センサーケーブルの最大延長距離は最大60mとし、専用延長ケーブル及び中継ボックスを使用して下さい。
 注1) はシステムフローには使用しておりません。

■外形図



■結線図

制御機能

TB2	FUNCTION	
1	4-20 OUT-	伝送出力
2	4-20 OUT+	
3	SHIELD	
4	DIG IN 2-	外部入力 (D2)
5	DIG IN 2+	
6	+9 VDC	
7	SHIELD	
8	DIG IN 1-	外部入力 (D1)
9	DIG IN 1+	
10	+9 VDC	
11	SHIELD	
12		

電磁式電導率センサ入力

TB1	ECOND	
1	XMT+	→ 黒 / Black
2	XMT-	→ 灰 / Gray
3	X-SHLD	→ 青 / Blue
4		
5	RCV-	→ 黒 / Black
6	RCV+	→ 赤 / Red
7		
8		
9	TEMP-	→ 白 / White
10	TEMP+	→ 緑 / Green
11	R-SHLD	→ 黒 / Black
12		

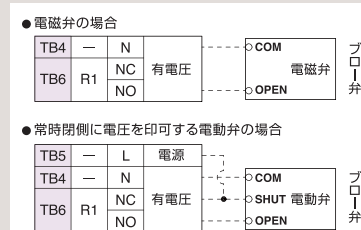
リレー出力

TB4			
	-	N	COM
R1	NC	有電圧	SHUT MVI
	NO		OPEN
R2	-	-	ポンプ用インターロック1a接点
	-	-	外部警報出力1a接点
	-	-	外部警報出力1a接点
R3	-	-	
	-	-	

電源

TB3	±	アース
TB5	N	AC100-240V
	L	50/60Hz

※電動弁、電磁弁の仕様に合わせて以下のように配線して下さい。



仕様及びデザインは、改良等のため予告なしに変更する場合がありますので予めご了承ください。

総発売元 **東西化学産業株式会社** <http://www.tohzai.co.jp>

本社 〒540-6118 大阪市中央区城見2-1-61(ツイン21MIDタワー 18F) ☎(06)6947-5511 FAX(06)6947-5510
 営業本部 〒210-0814 神奈川県川崎市川崎区台町7-11 ☎(044)270-2355 FAX(044)270-2356

仙台支店 ☎(022)223-5452 FAX(022)223-5406 東関東営業所 ☎(047)420-7555 FAX(047)420-7556
 東京支店 ☎(044)270-2310 FAX(044)270-2311 静岡営業所 ☎(054)251-1287 FAX(054)251-9715
 名古屋支店 ☎(052)529-1840 FAX(052)529-1841 名古屋営業所 ☎(052)529-1840 FAX(052)529-1841
 大阪支店 ☎(06)6947-3717 FAX(06)6947-3720 金沢営業所 ☎(076)261-2747 FAX(076)261-2753
 福岡支店 ☎(092)272-5331 FAX(092)272-5330 滋賀営業所 ☎(077)516-1600 FAX(077)516-1611
 札幌営業所 ☎(011)231-6645 FAX(011)261-4587 大阪営業所 ☎(06)6947-3717 FAX(06)6947-3720
 仙台営業所 ☎(022)223-5452 FAX(022)223-5406 神戸営業所 ☎(078)360-4611 FAX(078)360-4612
 新潟営業所 ☎(025)249-1348 FAX(025)249-1349 高松営業所 ☎(087)811-2511 FAX(087)811-2512
 宇都宮営業所 ☎(028)686-4168 FAX(028)686-4172 広島営業所 ☎(082)263-2772 FAX(082)263-2600
 東京営業所 ☎(044)270-2310 FAX(044)270-2311 福岡営業所 ☎(092)272-5331 FAX(092)272-5330
 宇都宮分析センター ☎(028)686-4168 FAX(028)686-4172 東京物流センター ☎(03)5851-8121 FAX(03)5851-8126
 岡山分析センター ☎(0868)36-8121 FAX(0868)36-8125 東大阪物流センター ☎(072)961-4594 FAX(072)960-4158

製造元 **東西電工株式会社**

本社 〒525-0044 滋賀県草津市岡本町1000-66 ☎(077)516-1620 FAX(077)516-1621
 草津 〒525-0044 滋賀県草津市岡本町1000-66 ☎(077)516-1620 FAX(077)516-1621
 大阪事務所 〒540-6118 大阪市中央区城見2-1-61(ツイン21MIDタワー 18F) ☎(06)6947-5511 FAX(06)6947-5510