

レジオネラ症防止対策 推奨品

TS式高度衛生処理管理装置
ADVANCED CONTROL SANITATION EQUIPMENT

ステリライザーSA-F

浴場・プール水のより安全な水質を得るためのご提案です。

二酸化塩素処理により
レジオネラ症防止対策は万全!
さらに、室内の塩素臭、
トリハロメタンを削減!!

〈特長〉

1. 厚生労働省の指導による残留塩素濃度*が常時管理できます。
2. 省スペース設計で設置が容易です。
(壁掛け・ポールスタンド設置が選択可能)
3. 独自の操作BOX搭載で、既存のろ過装置・殺菌剤注入装置との連動運転が可能です。
4. インライン型残留塩素計の採用により、サンプル水の排水がありません。
5. スパレジオA-5(除菌剤)を自動注入し、塩素+二酸化塩素処理による高度な衛生管理が実現します。
6. 二酸化塩素処理の弊害となる亜塩素酸イオンを生成しません。
7. 特殊電極の採用により、遊離残留塩素を安定して測定できます。
8. 電極のメッキ現象防止のため自動で電解洗浄処理を行います。
9. 特殊測定方式により従来困難であった高pH領域での残留塩素測定が可能となりました。

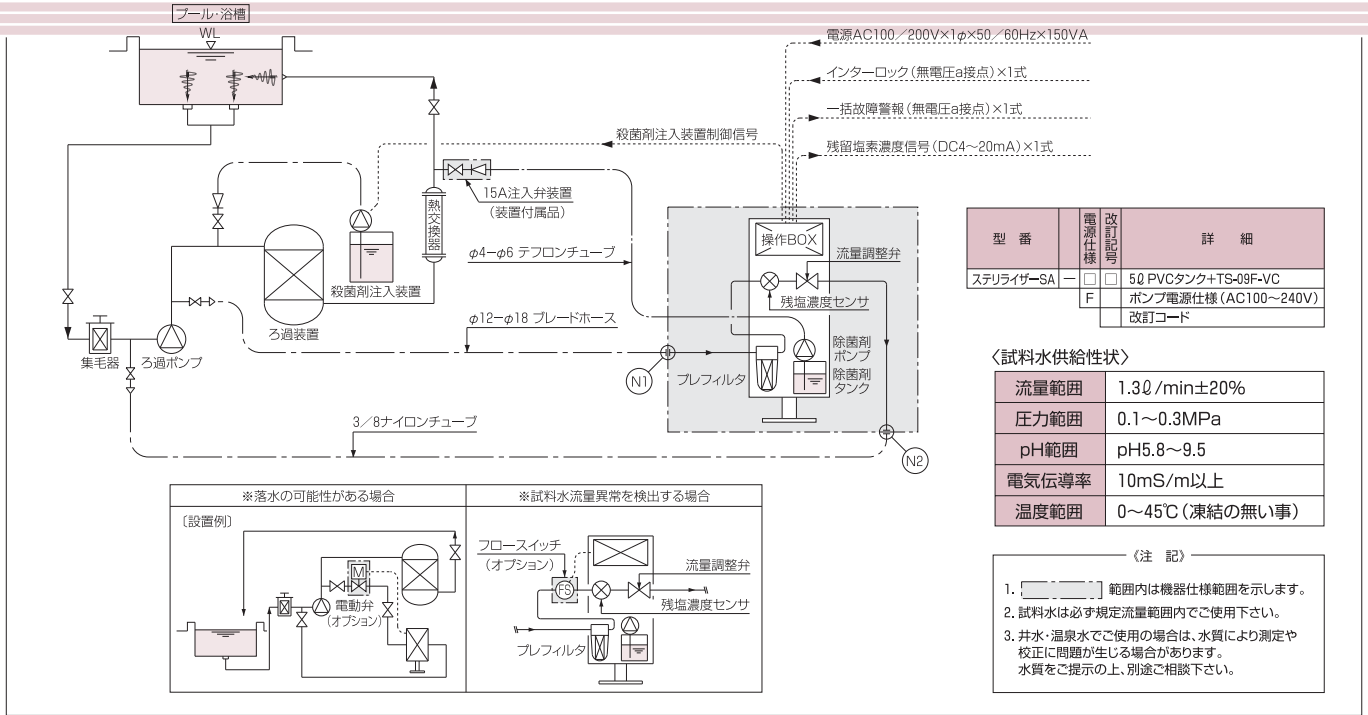
※「浴槽水の消毒に当たっては、塩素系薬剤を使用し、浴槽水中の遊離残留塩素濃度を頻りに測定して通常0.2ないしは0.4mg/ℓ程度を保ち、かつ、遊離残留塩素濃度は最大1.0mg/ℓを越えないよう努めること。」

厚生労働省健康局長通知「公衆浴場における衛生等管理要領の改正について」(H15.02.14)より抜粋

pH5.8~9.5の範囲で
残留塩素濃度測定可能!!

温泉水にも対応できます

ステリライザー-SA-F



型番	電源仕様	改訂記号	詳細
ステリライザー-SA	□	□	5ℓ PVCタンク+TS-09F-VC
	F		ポンプ電源仕様 (AC100~240V)
			改訂コード

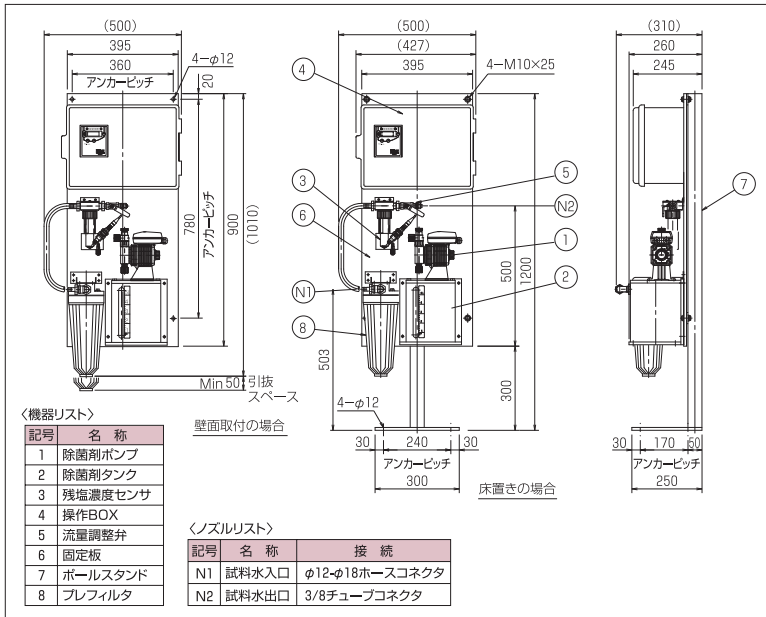
《試料水供給性状》

流量範囲	1.3ℓ/min±20%
圧力範囲	0.1~0.3MPa
pH範囲	pH5.8~9.5
電気伝導率	10mS/m以上
温度範囲	0~45℃ (凍結の無い事)

《注記》

- 範囲内は機器仕様範囲を示します。
- 試料水は必ず規定流量範囲内でご利用下さい。
- 井水・温泉水などで使用の場合は、水質により測定や校正に問題が生じる場合があります。水質をご提示の上、別途ご相談下さい。

■ 外形寸法・各部名称



■ 機器仕様表

		ステリライザー-SA-F
残留塩素計	測定成分	遊離残留塩素
	測定原理	ポーラログラフ法/パルス・クーロメトリー法切替
	測定範囲	0~2.00mg/ℓ
除菌剤ポンプ	吐出量 (50/60Hz)	9mℓ/min
	吐出圧	0.5 (Max0.7) MPa
	接続ホース口径	φ4×φ6 (mm)
	容量	5ℓ
タンク	材質	PVC
機器寸法 (幅×奥行×高さ)		500×310×1200 (mm)
電源電圧		AC100/200V±10% 50/60Hz
消費電力		約150VA
製品質量		約27kg
運転質量		約35kg (ボールスタンド約9kg含む)



- 薬液タンクや注入ポンプおよび薬液の取扱いは管理・監督者の指示のもとで、安全について教育訓練を受けた人が行ってください。
- 薬液投入時や薬液タンク・注入ポンプを操作したり近くで作業を行うときは、保護具 (防護服、顔面保護具、安全ゴーグル、安全手袋など) を着用してください。
- 薬液ポンプおよび吐出配管 (ホース) を保守頂く場合は、必ず薬液ポンプ付属のエア抜き弁にて、吐出配管 (ホース) 内を無加圧状態としてから行って下さい。薬液が飛散する恐れがあります。
- 異質の薬品が混ざると非常に危険です。薬液の取扱いにつきましては、各薬液に記載されております注意事項を厳守下さい。

仕様及びデザインは、改良のため、予告なしに変更する場合がありますのでご了承ください。

総発売元 東西化学産業株式会社 <http://www.tohza.co.jp>

本社 〒540-6118 大阪市中央区城見2-1-61 (ツイン21MIDタワー 18F) ☎(06)6947-5511 FAX(06)6947-5510
営業本部 〒210-0814 神奈川県川崎市川崎区台町7-11 ☎(044)270-2355 FAX(044)270-2356

仙台支店 ☎(022)223-5452 FAX(022)223-5406 東関東営業所 ☎(047)420-7555 FAX(047)420-7556
東京支店 ☎(044)270-2310 FAX(044)270-2311 静岡営業所 ☎(054)251-1287 FAX(054)251-9715
名古屋支店 ☎(052)529-1840 FAX(052)529-1841 名古屋営業所 ☎(052)529-1840 FAX(052)529-1841
大阪支店 ☎(06)6947-3717 FAX(06)6947-3720 金沢営業所 ☎(076)261-2747 FAX(076)261-2753
福岡支店 ☎(092)272-5331 FAX(092)272-5330 滋賀営業所 ☎(077)516-1600 FAX(077)516-1611
札幌営業所 ☎(011)231-6645 FAX(011)261-4587 大阪営業所 ☎(06)6947-3717 FAX(06)6947-3720
仙台営業所 ☎(022)223-5452 FAX(022)223-5406 神戸営業所 ☎(078)360-4611 FAX(078)360-4612
新潟営業所 ☎(025)249-1348 FAX(025)249-1349 高松営業所 ☎(087)811-2511 FAX(087)811-2512
宇都宮営業所 ☎(028)686-4168 FAX(028)686-4172 広島営業所 ☎(082)263-2772 FAX(082)263-2600
東京営業所 ☎(044)270-2310 FAX(044)270-2311 福岡営業所 ☎(092)272-5331 FAX(092)272-5330
宇都宮分析センター ☎(028)686-4168 FAX(028)686-4172 東京物流センター ☎(03)5851-8121 FAX(03)5851-8126
岡山分析センター ☎(0868)36-8121 FAX(0868)36-8125 東大阪物流センター ☎(072)961-4594 FAX(072)960-4158
設計センター ☎(077)516-1551 FAX(077)516-1552

製造元 東西電工株式会社

本社 〒525-0044 滋賀県草津市岡本町1000-66 ☎(077)516-1620 FAX(077)516-1621
草津 〒525-0044 滋賀県草津市岡本町1000-66 ☎(077)516-1620 FAX(077)516-1621
大阪事務所 〒540-6118 大阪市中央区城見2-1-61 (ツイン21MIDタワー 18F) ☎(06)6947-5511 FAX(06)6947-5510