

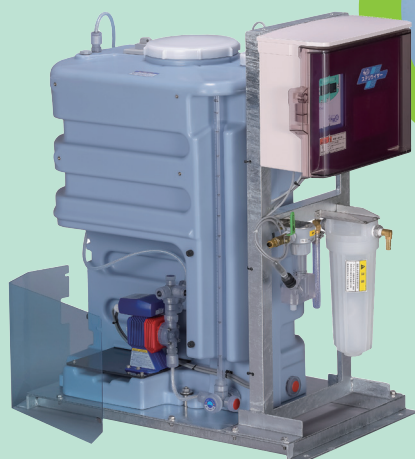
TS式自動塩素滅菌装置  
CHLORINE STERILIZATION EQUIPMENT

# ステリライザー-SB

より安全な水質を得るためのご提案です。

## 〈特長〉

- 省スペース設計で設置が容易です。
- 循環ポンプ付も標準ラインナップし、広い用途に使用が可能です。
- 特殊電極の採用により、水中の遊離残留塩素濃度を常時安定して測定できます。
- インライン型残留塩素計の採用によりサンプル水の排水がありません。
- 電極のメッキ現象防止のため自動で電解洗浄処理を行います。
- 既存設備との連動運転が可能のため、更新や増設にも最適です。
- 必要な仕様に応じて薬注装置が選択できます。

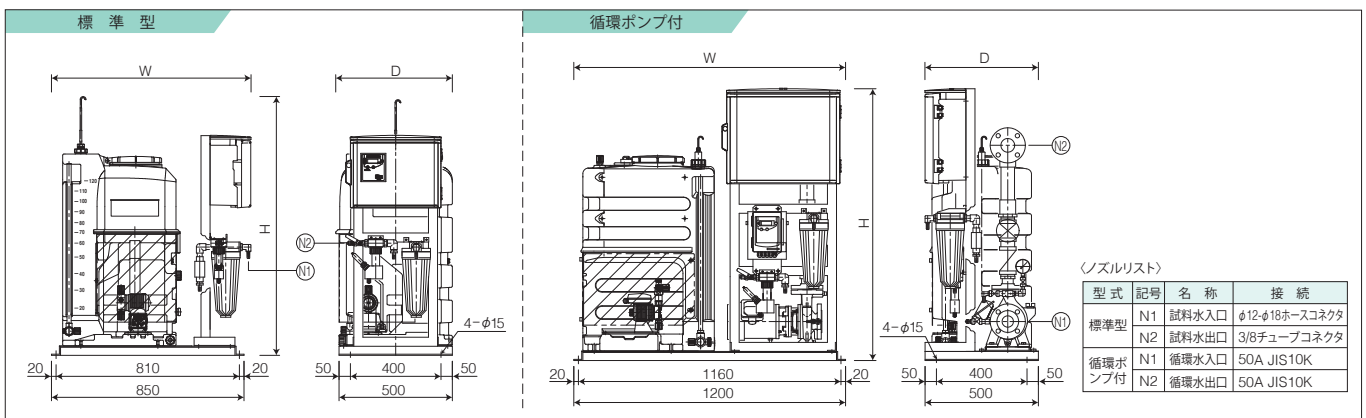
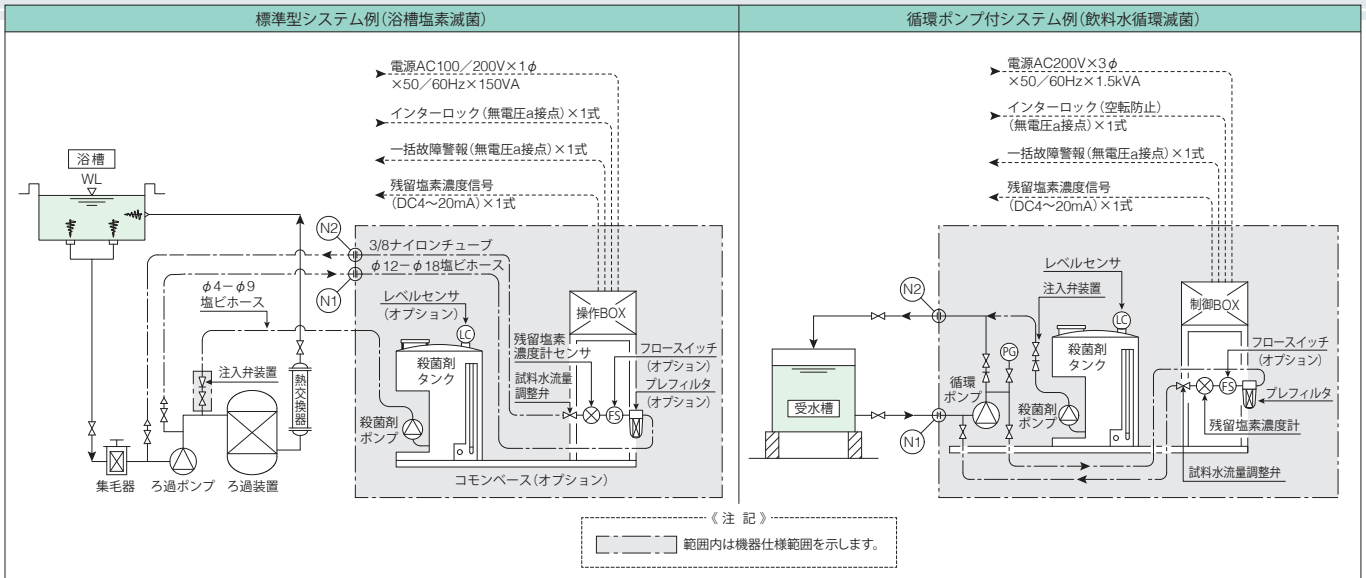


ステリライザー-SB-F1□



ステリライザー-SB-22□-P□

# ステライザー-SB



## 型式構成

型番	供給電圧	薬注装置	改訂記号	循環ポンプ	周波数	詳細
ステライザー-SB	-	-	-	-	-	120L PEタンク
	F					電源 AC100V/AC200V共用
	2					電源 AC200V <span style="float:right">注2)</span>
		1				殺菌剤ポンプ TS-11F-NAE、殺菌剤タンク CT-U120VR
		2				殺菌剤ポンプ TS-31PWP-CL、殺菌剤タンク PTS-120
				P		改訂コード
						循環ポンプ付
					5	循環ポンプ周波数 50Hz
					6	循環ポンプ周波数 60Hz

注1) 循環ポンプ付の場合にのみ付記されます。  
 注2) 循環ポンプ付は電源AC200V専用となります。

## 機器仕様表

項目	型式	標準型		循環ポンプ付型	
		SB-F1□	SB-F2□	SB-21□-P□	SB-22□-P□
残留塩素計	測定成分	遊離残留塩素			
	測定原理	ポーログラフ法/パルス・クーロメトリー法 切替			
	測定範囲	0~2.00(mg/L)			
殺菌剤ポンプ	最大吐出量	35(mL/min)	30(mL/min)	35(mL/min)	30(mL/min)
	最高吐出圧	0.5(MPa)	1.0(MPa)	0.5(MPa)	1.0(MPa)
殺菌剤タンク	容量	120L			
	材質	PE			
循環ポンプ	能力	267(L/min)×9[m]			
	材質	FC/ナイロンコーティング			
電源電圧		AC100/200V、1φ		AC200V、3φ	
消費電力		150(VA)		1.5(kVA)	
製品質量		60[kg]		110[kg]	
運転質量		185[kg]		240[kg]	
外形寸法 (幅W×奥行D×高さH)		885×500×995	885×515×1145	1200×500×1200	1200×515×1200

\* 仕様およびデザインは、改良のため、予告なしに変更する場合がありますのでご了承ください。

**警告**

- 薬液タンクや薬注ポンプおよび薬液の取扱いは管理・監督者の指示のもとで、安全について教育訓練を受けた人が行ってください。
- 薬液投入時や薬液タンク・薬注ポンプを操作したり近くで作業を行うときは、保護具(防護服、顔面保護具、安全ゴーグル、安全手袋など)を着用してください。
- 薬注ポンプおよび吐出配管(ホース)を保守頂く場合は、必ず薬注ポンプ付属のエア抜き弁にて、吐出配管(ホース)内を無加圧状態としてから行ってください。薬液が飛散する恐れがあります。
- 異質の薬品が混ざると非常に危険です。薬液の取扱いにつきましては、各薬液に記載されております注意事項を厳守ください。

## 総発売元 東西化学産業株式会社 <http://www.tohza.co.jp>

本社 〒540-6118 大阪市中央区城見2-1-61(ツイン21MIDタワー18F) ☎(06)6947-5511 FAX(06)6947-5510  
 営業本部 〒210-0814 神奈川県川崎市川崎区台町7-11 ☎(044)270-2355 FAX(044)270-2356

仙台支店 ☎(022)223-5452 FAX(022)223-5406 東関東営業所 ☎(047)420-7555 FAX(047)420-7556  
 東京支店 ☎(044)270-2310 FAX(044)270-2311 静岡営業所 ☎(054)251-1287 FAX(054)251-9715  
 名古屋支店 ☎(052)529-1840 FAX(052)529-1841 名古屋営業所 ☎(052)529-1840 FAX(052)529-1841  
 大阪支店 ☎(06)6947-3717 FAX(06)6947-3720 金沢営業所 ☎(076)261-2747 FAX(076)261-2753  
 福岡支店 ☎(092)272-5331 FAX(092)272-5330 滋賀営業所 ☎(077)516-1600 FAX(077)516-1611  
 札幌営業所 ☎(011)231-6645 FAX(011)261-4587 大阪営業所 ☎(06)6947-3717 FAX(06)6947-3720  
 仙台営業所 ☎(022)223-5452 FAX(022)223-5406 神戸営業所 ☎(078)360-4611 FAX(078)360-4612  
 新潟営業所 ☎(025)249-1348 FAX(025)249-1349 高松営業所 ☎(087)811-2511 FAX(087)811-2512  
 宇都宮営業所 ☎(028)686-4168 FAX(028)686-4172 広島営業所 ☎(082)263-2772 FAX(082)263-2600  
 東京営業所 ☎(044)270-2310 FAX(044)270-2311 福岡営業所 ☎(092)272-5331 FAX(092)272-5330

宇都宮分析センター ☎(028)686-4168 FAX(028)686-4172 東京物流センター ☎(03)6457-0097 FAX(03)6457-0098  
 岡山分析センター ☎(0868)36-8121 FAX(0868)36-8125 東大阪物流センター ☎(072)961-4594 FAX(072)960-4158

## 製造元 東西電工株式会社

本社 〒525-0044 滋賀県草津市岡本町1000-66 ☎(077)516-1620 FAX(077)516-1621  
 草津 〒525-0044 滋賀県草津市岡本町1000-66 ☎(077)516-1620 FAX(077)516-1621  
 大阪事務所 〒540-6118 大阪市中央区城見2-1-61(ツイン21MIDタワー18F) ☎(06)6947-5511 FAX(06)6947-5510