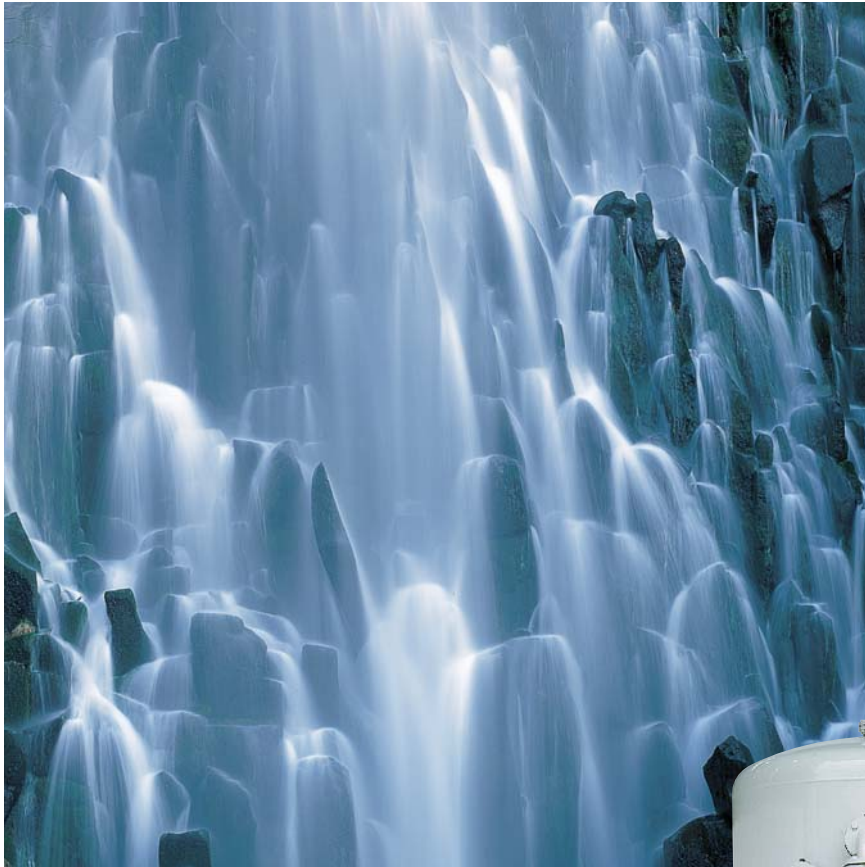


# 急速ろ過装置

豊富なラインナップにより様々な用途に対応。  
優れた信頼性と耐久性で、確実に濁質を除去します。

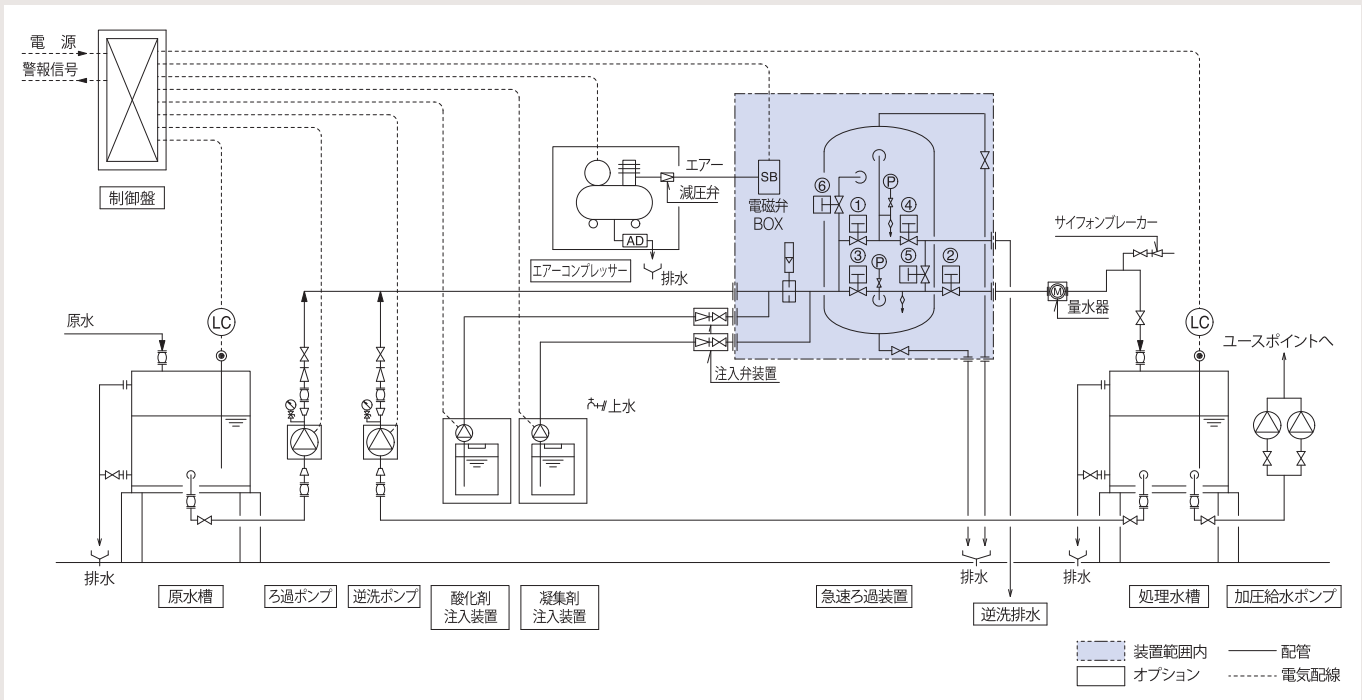


## 特徴

- 豊富なラインナップにより様々な用途・目的・水質処理量に対応できます。
- エアー式自動弁の採用により、開度調整が容易になりメンテナンス性に優れています。
- 制御盤(別途)により、ろ過処理・洗浄工程を自動制御できます。
- 安全装置を完備しておりますので、安定した運転が可能となります。
- 無煙炭ろ過剤の使用により、除濁効率・逆洗展開率が向上します。



■フローシート



■仕様表

型式	基準処理水量	塔内径	直胴	主配管口径	ろ過塔材質	最高使用圧力	製品質量※2)	運転質量※2)	外形寸法(W×D×H)
	[m <sup>3</sup> /h]	φ[mm]	H[mm]	A[mm]	[-]	[MPa]	[kg]	[kg]	[mm]
AF-070150-040□	4	700	1525	40	SS400 内面 エポキシ樹脂塗装	0.3※1)	885	1345	1400×1280×2235
AF-090150-050□	6	900	1525	50			1300	2100	1565×1495×2310
AF-120150-065□	10	1200	1525	65			2190	3510	1745×1695×2435
AF-140150-080□	15	1400	1525	80			2955	4760	1740×1935×2510
AF-180150-100□	25	1800	1525	100			4895	8040	1965×2370×2670
AF-240150-125□	40	2400	1525	125			8905	14805	2565×3070×2900
AF-280180-150□	60	2800	1830	150			13315	23590	2970×3580×3375

※1) 衝撃圧力(ウォーターハンマー等)が加わらない様にして下さい。

※2) 表中の重量は充填剤質量を含みます。

■型式表示記号

AF-□□□□□□□□-□□□□□型  
 ① ② ③ ④

- ① 塔内径寸法    ② 直胴寸法    ③ 主配管口径    ④ 改訂コード
- 070 : φ700    150 : 1525H    040 : 40A
- 090 : φ900    180 : 1830H    050 : 50A
- 120 : φ1200
- 140 : φ1400
- 180 : φ1800
- 240 : φ2400
- 280 : φ2800
- 065 : 65A
- 080 : 80A
- 100 : 100A
- 125 : 125A
- 150 : 150A

下記の各項目についてお知らせ願います。

- 原水の種類 (井戸水・河川・工業用水等)
- 処理水用途 (飲料水・製造用水・ボイラ用水等)
- 処理水量 (m<sup>3</sup>/h、m<sup>3</sup>/day)
- 原水水質 (濁度・色度・電導度・pH・アルカリ度・Fe・Mn・SiO<sub>2</sub>・Cl・NH<sub>3</sub>等)
- 処理水水質 (御希望水質)
- 現場状況 (設置場所(屋内・屋外)・設置スペース等)
- 見積範囲 (具体的に)

総発売元 東西化学産業株式会社 <http://www.tohzai.co.jp>

本社 〒540-6118 大阪市中央区城見2-1-61(ツイン21MIDタワー 18F) ☎(06)6947-5511 FAX(06)6947-5510  
 営業本部 〒210-0814 神奈川県川崎市川崎区台町7-11 ☎(044)270-2355 FAX(044)270-2356

仙台支店 ☎(022)223-5452 FAX(022)223-5406 東関東営業所 ☎(047)420-7555 FAX(047)420-7556  
 東京支店 ☎(044)270-2310 FAX(044)270-2311 静岡営業所 ☎(054)251-1287 FAX(054)251-9715  
 名古屋支店 ☎(052)529-1840 FAX(052)529-1841 名古屋営業所 ☎(052)529-1840 FAX(052)529-1841  
 大阪支店 ☎(06)6947-3717 FAX(06)6947-3720 金沢営業所 ☎(076)261-2747 FAX(076)261-2753  
 福岡支店 ☎(092)272-5331 FAX(092)272-5330 滋賀営業所 ☎(077)516-1600 FAX(077)516-1611  
 札幌営業所 ☎(011)231-6645 FAX(011)261-4587 大阪営業所 ☎(06)6947-3717 FAX(06)6947-3720  
 仙台営業所 ☎(022)223-5452 FAX(022)223-5406 神戸営業所 ☎(078)360-4611 FAX(078)360-4612  
 新潟営業所 ☎(025)249-1348 FAX(025)249-1349 高松営業所 ☎(087)811-2511 FAX(087)811-2512  
 宇都宮営業所 ☎(028)686-4168 FAX(028)686-4172 広島営業所 ☎(082)263-2772 FAX(082)263-2600  
 東京営業所 ☎(044)270-2310 FAX(044)270-2311 福岡営業所 ☎(092)272-5331 FAX(092)272-5330

宇都宮分析センター ☎(028)686-4168 FAX(028)686-4172 東京物流センター ☎(03)5851-8121 FAX(03)5851-8126  
 岡山分析センター ☎(0868)36-8121 FAX(0868)36-8125 東大阪物流センター ☎(072)961-4594 FAX(072)960-4158  
 設計センター ☎(077)516-1551 FAX(077)516-1552

仕様及びデザインは、改良などのため、予告なしに変更する場合がありますので予めご了承ください。

製造元 東西電工株式会社

本社 〒525-0044 滋賀県草津市岡本町1000-66 ☎(077)516-1620 FAX(077)516-1621  
 草津 〒525-0044 滋賀県草津市岡本町1000-66 ☎(077)516-1620 FAX(077)516-1621  
 大阪事務所 〒540-6118 大阪市中央区城見2-1-61(ツイン21MIDタワー 18F) ☎(06)6947-5511 FAX(06)6947-5510