

薬液タンク

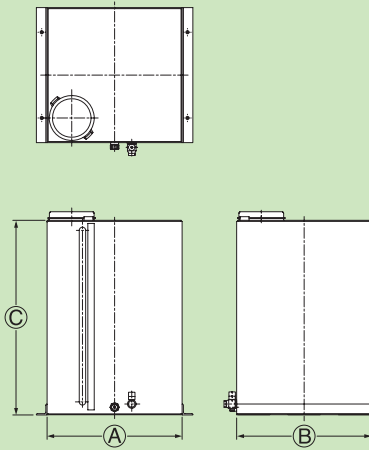
耐食性に優れた薬液タンク。
定量ポンプとの組み合わせで高機能を発揮。

- 軽量で耐食性に優れていますから取り扱いが容易、長時間の使用に耐えます。
- 材質は中低密度ポリエチレン、硬質塩化ビニールの2種類。容量も豊富ですから最適のものが選定できます。
- PVCタンクは安定感、重量感に富んだ硬質塩化ビニール板（JIS K6745 第1種1号）を使用。
- 材質別に標準化してコストダウンを実現しました。

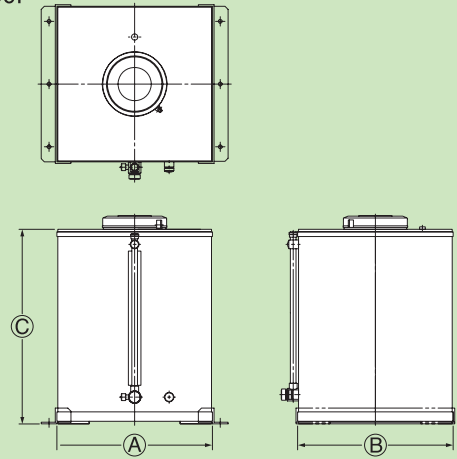


■ 外形寸法図

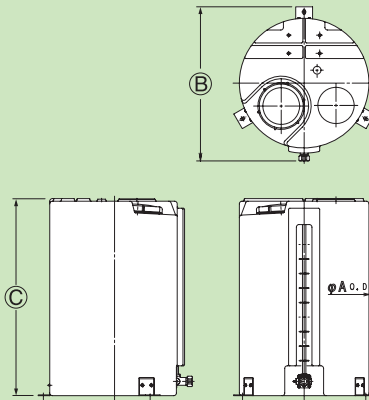
● T-100~1000



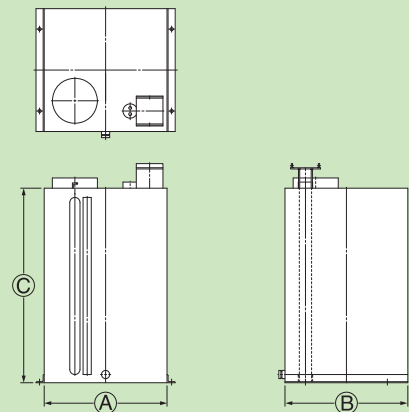
● T-50P~300P



● T-100S~200S



● TV-002~TV-100◇



■ タンク寸法表

型式	容量 (ℓ)	寸法			質量 (kg)	材質	最大設置ポンプ台数	適応ポンプ機種
		A(mm)	B(mm)	C(mm)				
T-100	100	408	408	710	10.0	PVC	2	電磁駆動ダイヤフラム式 TS-□PZ□-□型
T-200	200	490	490	907	22.0		2	
T-300	300	630	630	907	34.0		3	
T-500	500	750	750	1007	52.0		4	
T-800	800	950	950	1007	80.0		5	
T-1000	1000	980	980	1207	95.0	5	5	全てのダイヤフラム式ポンプ (ブランジャー式は以外)
T-100S	100	φ500	585	750	8.5	LLDPE	1	
T-200S	200	φ600	695	900	14.5		1	
T-50P	50	456	456	470	8.5	PVC	1	ブランジャー式ポンプ TS-□P型
T-100P	100	496	496	620	9.5		2	
T-200P	200	506	506	963	26.0		2	
T-300P	300	602	602	1016	46.0		3	
TV-002◇A	25	280	280	380	4.5		2	ダイヤフラム式ポンプ TS-□CF型
TV-005◇A	50	380	380	420	7.0		2	
TV-010◇A	100	500	500	500	10.0		2	電磁駆動ダイヤフラム式 TS-□F-VC/-VH/-NAE型
TV-020◇A	200	500	500	900	17.0		2	
TV-030◇A	300	600	600	950	34.0		3	
TV-050◇A	500	750	750	1000	45.0		3	
TV-080◇A	800	950	950	1000	75.0	4		
TV-100◇A	1000	1000	1000	1150	90.0	4		

◇には設置するポンプ台数を記入



- 下記の使用範囲を超えないでください。事故の原因となります。 周囲温度:0~40℃ 液温:0~40℃
- 薬液密度が1.3以下のものを使用して下さい。これ以上のものを使用するとタンクが変形する場合があります。薬液密度が1.3を超える薬品の場合はご相談下さい。
- 屋外での使用に際しましては、直射日光を避け、風雨にさらされないようにして下さい。

総発売元 東西化学産業株式会社 <http://www.tohza.co.jp>

本社 〒540-6118 大阪市中央区城見2-1-61(ツイン21MIDタワー 18F) ☎(06)6947-5511 FAX(06)6947-5510
営業本部 〒210-0814 神奈川県川崎市川崎区台町7-11 ☎(044)270-2355 FAX(044)270-2356

仙台支店 ☎(022)223-5452 FAX(022)223-5406 東関東営業所 ☎(047)420-7555 FAX(047)420-7556
東京支店 ☎(044)270-2310 FAX(044)270-2311 静岡営業所 ☎(054)251-1287 FAX(054)251-9715
名古屋支店 ☎(052)529-1840 FAX(052)529-1841 名古屋営業所 ☎(052)529-1840 FAX(052)529-1841
大阪支店 ☎(06)6947-3717 FAX(06)6947-3720 金沢営業所 ☎(076)261-2747 FAX(076)261-2753
福岡支店 ☎(092)272-5331 FAX(092)272-5330 滋賀営業所 ☎(077)516-1600 FAX(077)516-1611
札幌営業所 ☎(011)231-6645 FAX(011)261-4587 大阪営業所 ☎(06)6947-3717 FAX(06)6947-3720
仙台営業所 ☎(022)223-5452 FAX(022)223-5406 神戸営業所 ☎(078)360-4611 FAX(078)360-4612
新潟営業所 ☎(025)249-1348 FAX(025)249-1349 高松営業所 ☎(087)811-2511 FAX(087)811-2512
宇都宮営業所 ☎(028)686-4168 FAX(028)686-4172 広島営業所 ☎(082)263-2772 FAX(082)263-2600
東京営業所 ☎(044)270-2310 FAX(044)270-2311 福岡営業所 ☎(092)272-5331 FAX(092)272-5330
宇都宮分析センター ☎(028)686-4168 FAX(028)686-4172 東京物流センター ☎(03)5851-8121 FAX(03)5851-8126
岡山分析センター ☎(0868)36-8121 FAX(0868)36-8125 東大阪物流センター ☎(072)961-4594 FAX(072)960-4158
設計センター ☎(077)516-1551 FAX(077)516-1552

仕様及びデザインは、改良等のため予告なしに変更する場合がありますので予めご了承ください。

製造元 東西電工株式会社

本社 〒525-0044 滋賀県草津市岡本町1000-66 ☎(077)516-1620 FAX(077)516-1621
草津 〒525-0044 滋賀県草津市岡本町1000-66 ☎(077)516-1620 FAX(077)516-1621
大阪事務所 〒540-6118 大阪市中央区城見2-1-61(ツイン21MIDタワー 18F) ☎(06)6947-5511 FAX(06)6947-5510