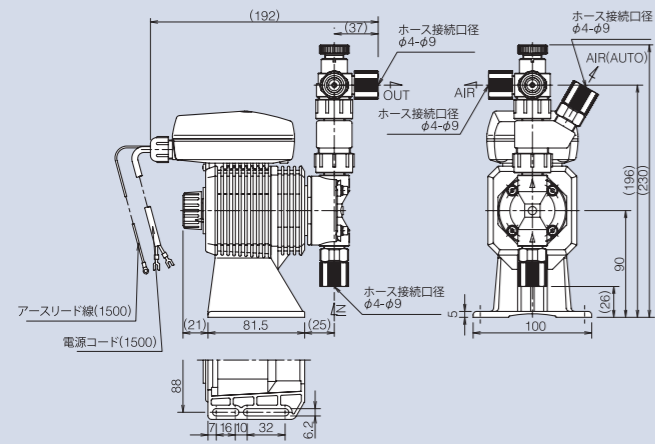


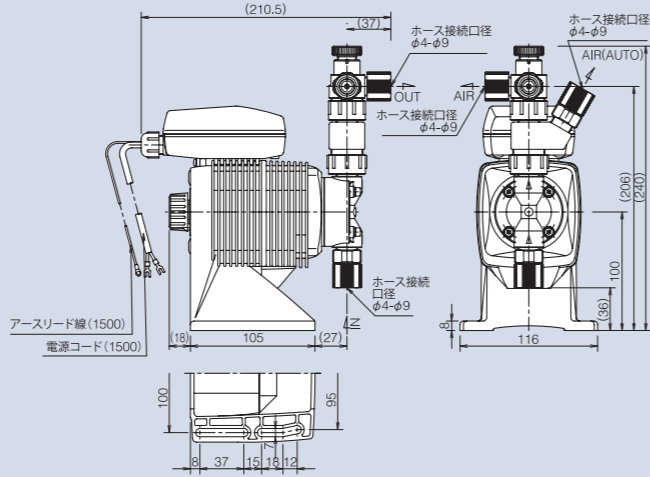
外形寸法

●自動エア抜きバルブ付タイプ

TS-11F-NAE、16F-NAE

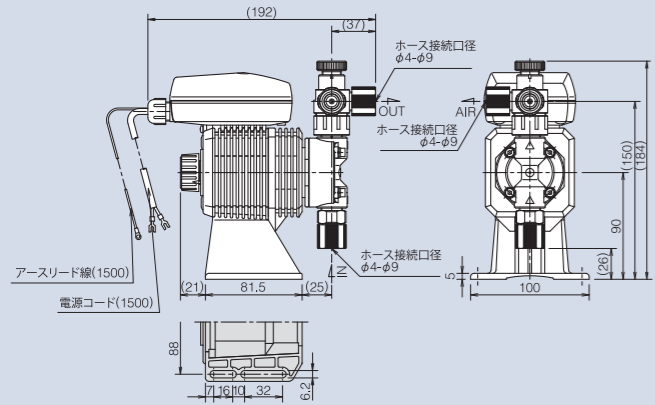


TS-21F-NAE

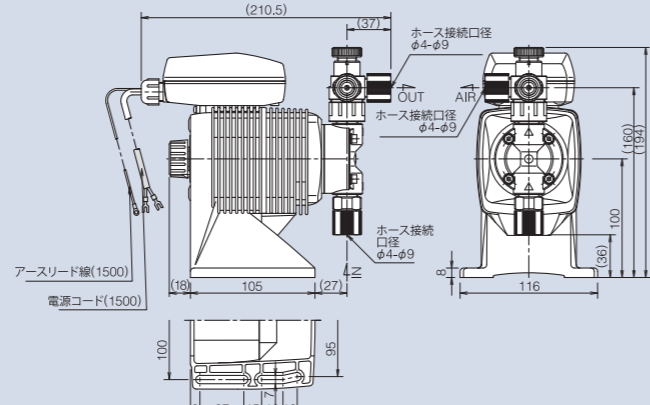


●標準タイプ

TS-11F-VC、TS-16F-VC、TS-11F-VH、TS-16F-VH



TS-21F-VC、TS-21F-VH



- 注意**
1. 使用範囲を超えないでください。故障の原因になります。  
周囲温度: 5~40℃ 液温: 0~40℃ 最高吐出圧力: 本資料別途記載
  2. 防爆地域内では使用できません。  
防爆地域でないことを必ず確認されてからご使用下さい。
  3. 屋外での使用に際しましては、直射日光を避け、風雨にさらされないようして下さい。

4. スラリーを含む液体の移送はできません。
5. 吐出配管のバルブ操作で吐出量を調整することは出来ません。また、吐出配管に締切バルブがある場合、および閉塞するおそれがある場合には、ポンプの吐出側すく配管上にリリーフ弁を設置して下さい。
6. 振動が発生します。振動が問題となる用途では使用できません。
7. 御使用前に、取扱説明書をよくお読みの上正しくお使い下さい。

総発売元 **東西化学産業株式会社** <http://www.tohzhai.co.jp>

本社 〒540-6118 大阪市中央区城見2-1-61(ツイン21MIDタワー18F)

☎(06)6947-5511 FAX(06)6947-5510

営業本部 〒210-0814 神奈川県川崎市川崎区台町7-11

☎(044)270-2355 FAX(044)270-2356

仙台支店 〒980-0014	仙台市青葉区本町1-2-20(KDX仙台ビル9F)	☎(022)223-5452	FAX(022)223-5406
東京支店 〒210-0814	神奈川県川崎市川崎区台町7-11	☎(044)270-2310	FAX(044)270-2311
名古屋支店 〒451-0066	名古屋西区見玉3-7-22	☎(052)529-1840	FAX(052)529-1841
大阪支店 〒540-6118	大阪市中央区城見2-1-61(ツイン21MIDタワー18F)	☎(06)6947-3717	FAX(06)6947-3720
福岡支店 〒812-0018	福岡市博多区住吉1-2-25(キャナルシティ・ビジネスセンタービル5F)	☎(092)272-5331	FAX(092)272-5330
札幌営業所 〒060-0005	札幌市中央区北五条5-2-12(住友生命札幌ビル7F)	☎(011)231-6645	FAX(011)261-4587
仙台営業所 〒980-0014	仙台市青葉区本町1-2-20(KDX仙台ビル9F)	☎(022)223-5452	FAX(022)223-5406
新潟営業所 〒950-0901	新潟市中央区井天3-2-3(ニッセイ新潟駅前ビル8F)	☎(025)249-1348	FAX(025)249-1349
宇都宮営業所 〒329-1411	栃木県さくら市警宿4480	☎(028)686-4168	FAX(028)686-4172
東京営業所 〒210-0814	神奈川県川崎市川崎区台町7-11	☎(044)270-2310	FAX(044)270-2311
東関東営業所 〒273-0012	千葉県船橋市浜町2-1-1(らほーと三井ビルディング9F)	☎(047)420-7555	FAX(047)420-7556
静岡営業所 〒420-0031	静岡市葵区奥服町1-1-14(圭田ビル5F)	☎(054)251-1287	FAX(054)251-9715
名古屋営業所 〒451-0066	名古屋西区見玉3-7-22	☎(052)529-1840	FAX(052)529-1841
金沢営業所 〒920-0051	金沢市二口町二53番地1(金沢フィットビル3F)	☎(076)261-2747	FAX(076)261-2753
滋賀営業所 〒525-0044	滋賀県草津市岡本町1000-66	☎(077)516-1600	FAX(077)516-1611
大阪営業所 〒540-6118	大阪市中央区城見2-1-61(ツイン21MIDタワー18F)	☎(06)6947-3717	FAX(06)6947-3720
神戸営業所 〒650-0044	神戸市中央区東川崎町1-3-3(神戸ハーランドセンタービル18F)	☎(078)360-4611	FAX(078)360-4612
高松営業所 〒760-0023	高松市寿町1-1-8(日本生命高松駅前ビル12F)	☎(087)811-2511	FAX(087)811-2512
広島営業所 〒732-0827	広島市南区福荷町4-5(尾崎ビル8F)	☎(082)263-2772	FAX(082)263-2600
福岡営業所 〒812-0018	福岡市博多区住吉1-2-25(キャナルシティ・ビジネスセンタービル5F)	☎(092)272-5331	FAX(092)272-5330
宇都宮分析センター 〒329-1411	栃木県さくら市警宿4480	☎(028)686-4168	FAX(028)686-4172
岡山分析センター 〒708-1312	岡山県岡田郡赤松町柿502-9	☎(0868)36-8121	FAX(0868)36-8125
設計センター 〒525-0044	滋賀県草津市岡本町1000-66	☎(077)516-1551	FAX(077)516-1552
東京物流センター 〒121-0062	東京都足立区南花畑4-3-22	☎(03)5851-8121	FAX(03)5851-8126
東大阪物流センター 〒578-0905	東大阪市川田3-1-13	☎(072)961-4594	FAX(072)960-4158

製造元 **東西電工株式会社**

本社 〒525-0044 滋賀県草津市岡本町1000-66

草津 ☎(077)516-1620 FAX(077)516-1621

大阪事務所 〒540-6118 大阪市中央区城見2-1-61

(ツイン21MIDタワー18F)

☎(06)6947-5511 FAX(06)6947-5510

■代理店

仙台支店 〒980-0014	仙台市青葉区本町1-2-20(KDX仙台ビル9F)	☎(022)223-5452	FAX(022)223-5406
東京支店 〒210-0814	神奈川県川崎市川崎区台町7-11	☎(044)270-2310	FAX(044)270-2311
名古屋支店 〒451-0066	名古屋西区見玉3-7-22	☎(052)529-1840	FAX(052)529-1841
大阪支店 〒540-6118	大阪市中央区城見2-1-61(ツイン21MIDタワー18F)	☎(06)6947-3717	FAX(06)6947-3720
福岡支店 〒812-0018	福岡市博多区住吉1-2-25(キャナルシティ・ビジネスセンタービル5F)	☎(092)272-5331	FAX(092)272-5330
札幌営業所 〒060-0005	札幌市中央区北五条5-2-12(住友生命札幌ビル7F)	☎(011)231-6645	FAX(011)261-4587
仙台営業所 〒980-0014	仙台市青葉区本町1-2-20(KDX仙台ビル9F)	☎(022)223-5452	FAX(022)223-5406
新潟営業所 〒950-0901	新潟市中央区井天3-2-3(ニッセイ新潟駅前ビル8F)	☎(025)249-1348	FAX(025)249-1349
宇都宮営業所 〒329-1411	栃木県さくら市警宿4480	☎(028)686-4168	FAX(028)686-4172
東京営業所 〒210-0814	神奈川県川崎市川崎区台町7-11	☎(044)270-2310	FAX(044)270-2311
東関東営業所 〒273-0012	千葉県船橋市浜町2-1-1(らほーと三井ビルディング9F)	☎(047)420-7555	FAX(047)420-7556
静岡営業所 〒420-0031	静岡市葵区奥服町1-1-14(圭田ビル5F)	☎(054)251-1287	FAX(054)251-9715
名古屋営業所 〒451-0066	名古屋西区見玉3-7-22	☎(052)529-1840	FAX(052)529-1841
金沢営業所 〒920-0051	金沢市二口町二53番地1(金沢フィットビル3F)	☎(076)261-2747	FAX(076)261-2753
滋賀営業所 〒525-0044	滋賀県草津市岡本町1000-66	☎(077)516-1600	FAX(077)516-1611
大阪営業所 〒540-6118	大阪市中央区城見2-1-61(ツイン21MIDタワー18F)	☎(06)6947-3717	FAX(06)6947-3720
神戸営業所 〒650-0044	神戸市中央区東川崎町1-3-3(神戸ハーランドセンタービル18F)	☎(078)360-4611	FAX(078)360-4612
高松営業所 〒760-0023	高松市寿町1-1-8(日本生命高松駅前ビル12F)	☎(087)811-2511	FAX(087)811-2512
広島営業所 〒732-0827	広島市南区福荷町4-5(尾崎ビル8F)	☎(082)263-2772	FAX(082)263-2600
福岡営業所 〒812-0018	福岡市博多区住吉1-2-25(キャナルシティ・ビジネスセンタービル5F)	☎(092)272-5331	FAX(092)272-5330
宇都宮分析センター 〒329-1411	栃木県さくら市警宿4480	☎(028)686-4168	FAX(028)686-4172
岡山分析センター 〒708-1312	岡山県岡田郡赤松町柿502-9	☎(0868)36-8121	FAX(0868)36-8125
設計センター 〒525-0044	滋賀県草津市岡本町1000-66	☎(077)516-1551	FAX(077)516-1552
東京物流センター 〒121-0062	東京都足立区南花畑4-3-22	☎(03)5851-8121	FAX(03)5851-8126
東大阪物流センター 〒578-0905	東大阪市川田3-1-13	☎(072)961-4594	FAX(072)960-4158



リニア電磁駆動方式で安定した高性能を発揮します。  
電源仕様を1φ、AC100~240Vのマルチ電源と致しました。  
新たにマイコンを搭載し、多様な制御に対応します！

標準タイプは耐酸・耐塩素に優れた「VC型」、耐アルカリ性に優れた「VH型」を取り揃え、更にガス化し易い塩素系殺菌剤などの注入に大きな威力を発揮する自動エア抜きバルブ付きタイプ「NAE型」のラインナップにより、あらゆる薬品注入を可能にしました。

TS式薬品注入装置

# 電磁定量ポンプ

TS-□□F-NAE、VC、VH型

11F-VC  
11F-VH  
11F-NAE



TS-11F-VC



TS-11F-NAE



小型のボディに大きな機能を満載。  
高精度で安定した定量注入をご提供いたします。



標準タイプ

# VC·VH TYPE

## 特長

コンパクトボディで、同仕様のポンプでは最大の吐出量を提供します。

吐出量精度は±2%以内、直線性は±3%、パルス安定性は1%をキープし、高精度で安定した性能を発揮します。  
※表記の精度は最大ストローク時のものです。

同型ポンプでは最大の360パルス/minの高分解機能とストローク長、ストローク数の2元制御方式により、最大吐出量から微少吐出量まで幅広い範囲で正確な定量注入が可能です。

マイコンを搭載し、マニュアル、カウンタ、分周、運転が可能となりました。また外部接点信号によるON/OFF制御が可能なSTOP機能を標準装備しています。

接続部は耐酸、耐塩素仕様のVC型、耐アルカリ仕様のVH型を取り揃え、あらゆる薬品に対応可能です。

## 仕様表

型式	最大吐出量 ml/min	最高吐出圧力 MPa	ストローク長 mm (%)	ストローク数 spm	接続ホースサイズ mm	平均消費電力 W	質量 kg
TS-11F-VC VH	38	1.0	0.5~1.0 (50~100)	1~360	φ4×φ9	20	1.8
TS-16F-VC VH	65	0.7					
TS-21F-VC VH	130	0.7	0.5~1.25 (40~100)			24	2.9

## 型式表示

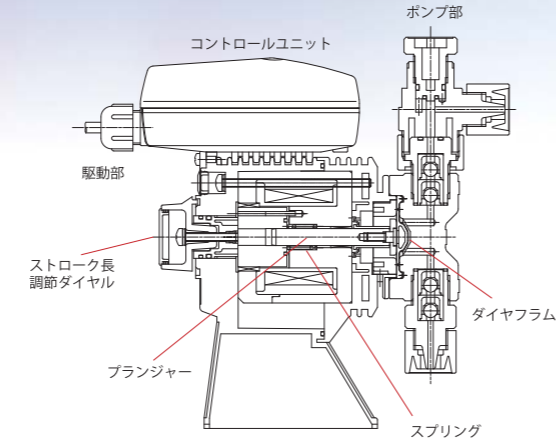
TS-11F-VC  
① ② ③

①ダイヤフラム有効径記号  
11:10mm 16:15mm 21:20mm

②電源電圧記号  
F:定格 AC100V~AC240V  
(許容 AC90V~AC264V)

③仕様  
VC:耐酸・耐塩素  
VH:耐アルカリ

## ■コントロールユニット



## ■接液部材質

記号	ポンプヘッド	バルブ	Oリング	バルブシート	ガスケット	ダイヤフラム
VC	PVC	セラミックス	FKM	FKM	PTFE	PTFE + EPDM (非接液部)
VH	PVC	ハステロイC	EPDM	EPDM	PTFE	PTFE + EPDM (非接液部)

特殊ポンプヘッドの自動エア抜きタイプ。  
ガス化し易い薬品の注入不良を一挙に解消します。



自動エア抜きバルブ付タイプ

# NAE TYPE

## 特長

ポンプ室に混入したエアは自動的に排出されるため、エア抜きの手間は不要です。

長時間運転停止した後の再運転時でもガスロックがありません。

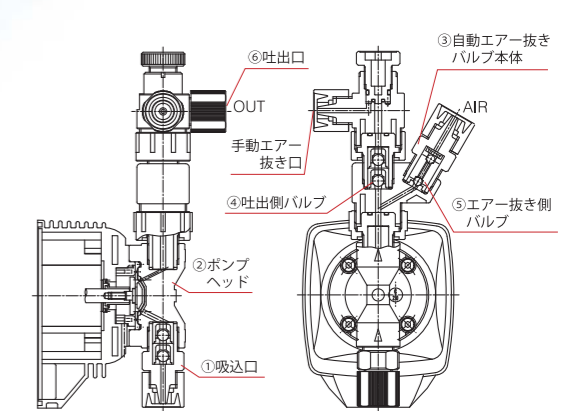
薬液タンクの上でも下でも設置可能です。

手動のエア抜きが標準装備されているため、吐出配管内の圧抜きが容易に行えます。

次亜塩素酸ソーダの原液注入が可能です。

マイコンを搭載し、マニュアル、カウンタ、分周、運転が可能となりました。また外部接点信号によるON/OFF制御が可能なSTOP機能を標準装備しています。

## ■自動エア抜き



●吸込口①より入ったエアはポンプヘッド側を経てエア抜きバルブ本体③に送られます。

●吐出側バルブ④とエア抜き側バルブ⑤の動作差によりエアは、エア抜き側に送られ、大気側(薬液タンク)へ排出されます。

●エアが排出された後は、薬液は吐出側バルブを経て吐出口⑥より注入ラインへ送られます。この時、薬液の一部は、自動エア抜きバルブ本体③より常に大気側へ排出されます。

## ■接液部材質

記号	ポンプヘッド	エア抜きバルブガイドA	エア抜きバルブガイドB	バルブ	セラレートピン	バルブシート	Oリング	ガスケット	ダイヤフラム
NAE	PVC	PVC	PVC	セラミックス	チタニウム	FKM	FKM	PTFE	PTFE + EPDM (非接液部)

## ■仕様表

型式	最大吐出量 ml/min	最高吐出圧力 MPa	ストローク長 mm (%)	ストローク数 spm	接続ホースサイズ mm	平均消費電力 W	質量 kg
TS-11F-NAE	35	0.5	0.5~1.0 (50~100)	1~360	φ4×φ9	20	1.8
TS-16F-NAE	55						
TS-21F-NAE	110	0.5	0.5~1.25 (40~100)			24	2.9

## ■型式表示

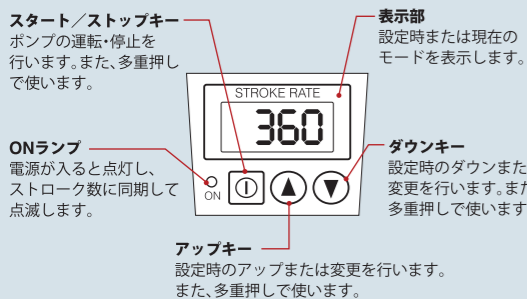
TS-11F-NAE  
① ② ③

①ダイヤフラム有効径記号  
11:10mm 16:15mm 21:20mm

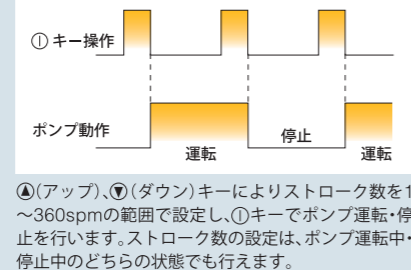
②電源電圧記号  
F:定格 AC100V~AC240V  
(許容 AC90V~AC264V)

③仕様  
NAE:自動エア抜きバルブ付

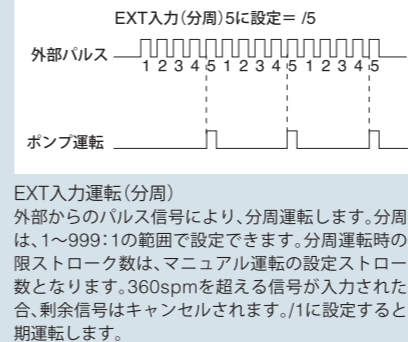
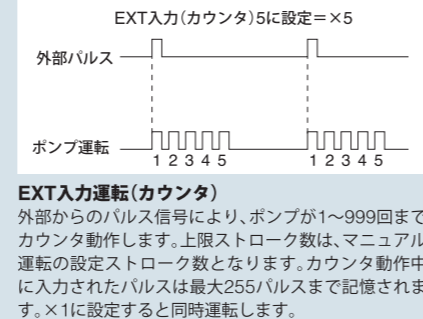
## ●コントロールユニットの名称



## ●マニュアル(手動)運転機能



## ●EXT運転機能



## ●STOP機能

