

リニア電磁駆動方式で安定した高性能を発揮します。
最大吐出量9ml/min、小流量型を追加致しました！
電源仕様を1φ、AC100～240Vのマルチ電源と致しました。
新たにマイコンを搭載し多様な制御に対応します！

TS式薬品注入装置

小流量型

電磁定量ポンプ

TS-09F-VC型

09F-VC



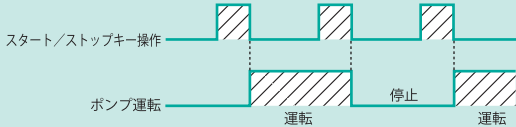
TS-09F-VC

■マイコン搭載コントローラー

マイコンを搭載したコントローラーにより4つのモード(マニュアルモード、カウント制御、分周制御、STOP機能)の運転が可能になりました。運転モードの切り替えはキー操作で行えます。

●マニュアル運転(手動運転)

[▲(アップ)], [▼(ダウン)]キーによりストローク数を1~180spmの範囲で設定し、[スタート/ストップ]キーでポンプの運転・停止を行います。ストローク数の設定は、ポンプ運転中・停止中のどちらの状態でも行えます。



●EXT運転

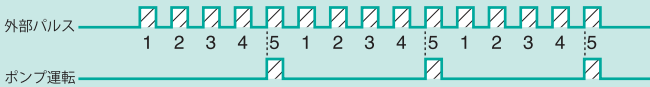
(EXT入力(カウンタ)5に設定=×5)



EXT入力運転(カウンタ)

外部からのパルス信号により、ポンプが1~999回までカウンタ動作します。上限ストローク数はマニュアル運転の設定ストローク数となります。カウンタ動作中に入力されたパルスは最大255パルスまで記憶されます。X1に設定すると同期運転します。

(EXT入力(分周)5に設定=÷5)



EXT入力運転(分周)

外部からのパルス信号により、分周運転します。

分周比は、1~999:1の範囲で設定できます。分周運転時の上限ストローク数は、マニュアル運転の設定ストローク数となります。180spmを超える信号が入力された場合、剰余信号はキャンセルされます。/1に設定すると同期運転します。

●STOP機能

(M-OFF設定時)



STOP信号が入力された場合(接点閉)にポンプを停止します。STOP信号の入力が解除されるとポンプを運転します。

(M-ON設定時)

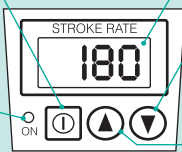


STOP信号が入力されている間(接点閉)だけポンプを運転します。EXTモードで運転時は、STOP信号が入力されている間だけ、EXT入力に同期してポンプを運転します。

■コントロールユニットの名称

スタート/ストップキー
ポンプの運転・停止を行います。また、多重押しで使います。

ONランプ
電源が入ると点灯し、ストローク数に同期して点滅します。



表示部
設定時または現在のモードを表示します。

ダウンキー
設定時のダウンまたは変更を行います。また、多重押しで使います。

アップキー
設定時のアップまたは変更を行います。また、多重押しで使います。

■型式表示

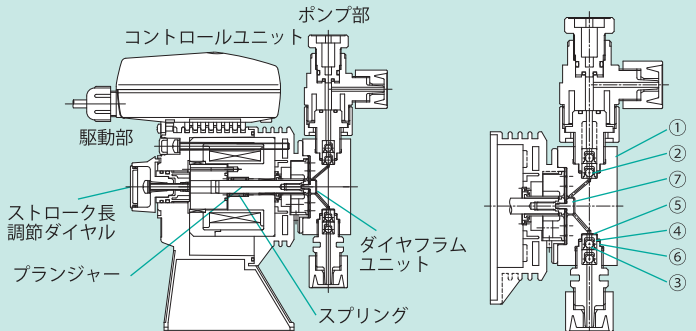
TS-09 **F** **-VC** ①ダイヤフラム有効径 ②電源電圧記号
① 09:9mm ② F:定格 AC100V~240V

③接続部材質

| 記号 | ポンプ部 | バルブ | Oリング | バルブシート | ガスケット | ダイヤフラム | チューブ |
|----|---------|--------|------|--------|-------|-----------------|---------|
| VC | アクリルPVC | セラミックス | FKM | FKM | PTFE | PTFE+EPDM(非接液部) | 特殊フッ素ゴム |

PVC:透明塩化ビニール EPDM:エチレンプロピレンゴム FKM:フッ素ゴム(耐酸バイトン) PTFE:4フッ化エチレン樹脂(テフロン)

■構造と機材

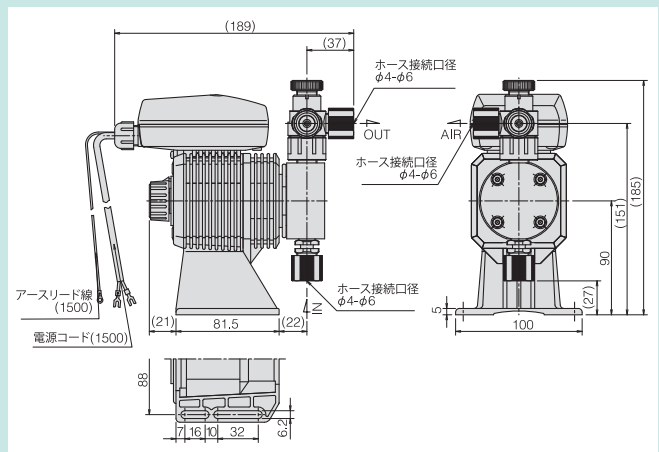


■ポンプ部詳細

●ポンプ部詳細

| No. | ① | ② | ③ | ④ | ⑤ | ⑥ | ⑦ |
|-----|--------|-----------|--------|--------|-------|-------|---------|
| 名称 | ポンプヘッド | バルブ | バルブシート | バルブガイド | ガスケット | O-リング | ダイヤフラム棒 |
| 材質 | PVC | アルミセラミックス | FKM | PVC | PTFE | FKM | チタン |

■外形寸法



■仕様表

| 型式 | 最大吐出量 m ³ /min | 吐出圧 MPa | ストローク数 spm | 接続ホースサイズ mm | 平均消費電力 W | 質量 kg |
|-----------|------------------------------|--------------|---------------|----------------|-------------|----------|
| TS-09F-VC | 9 (0.5MPa) | 0.5 (Max0.7) | 1~180 | φ4×φ6 | 10 | 1.8 |

(注) 1.仕様は、定格電圧・常温・清水時での性能です。
2.吐出量は、吐出圧力0.5MPa、ストローク数180spmにおける値です。
圧力が低い場合は上表の値より多く吐出します。



- 1.使用範囲を超えないでください。故障の原因になります。
周囲温度:5~40℃ 液温:0~40℃ 最高吐出圧力:本資料別途記載
- 2.防爆地域内では使用できません。
防爆地域でないことを必ず確認してからご使用下さい。
- 3.屋外での使用に際しましては、直射日光を避け、風雨にさらされないようにして下さい。

- 4.スラリーを含む液体の移送はできません。
- 5.吐出配管のバルブ操作で吐出量を調整することは出来ません。また、吐出配管に締切バルブがある場合、および開塞するおそれがある場合には、ポンプの吐出側すく配管上にリリーフ弁を設置して下さい。
- 6.脈動が発生します。脈動が問題となる用途では使用できません。
- 7.御使用前に、取扱説明書をよくお読みの上正しくお使い下さい。

仕様及びデザインは、改良等のため予告なしに変更する場合がありますので予めご了承ください。

総発売元 東西化学産業株式会社 <http://www.tohza.co.jp>

本社 〒540-6118 大阪市中央区城見2-1-61(ツイン21MIDタワー 18F) ☎(06)6947-5511 FAX(06)6947-5510
営業本部 〒210-0814 神奈川県川崎市川崎区台町7-11 ☎(044)270-2355 FAX(044)270-2356

| | |
|-------------------------------------------|-------------------------------------------|
| 仙台支店 ☎(022)223-5452 FAX(022)223-5406 | 東関東営業所 ☎(047)420-7555 FAX(047)420-7556 |
| 東京支店 ☎(044)270-2310 FAX(044)270-2311 | 静岡営業所 ☎(054)251-1287 FAX(054)251-9715 |
| 名古屋支店 ☎(052)529-1840 FAX(052)529-1841 | 名古屋営業所 ☎(052)529-1840 FAX(052)529-1841 |
| 大阪支店 ☎(06)6947-3717 FAX(06)6947-3720 | 金沢営業所 ☎(076)261-2747 FAX(076)261-2753 |
| 福岡支店 ☎(092)272-5331 FAX(092)272-5330 | 滋賀営業所 ☎(077)516-1600 FAX(077)516-1611 |
| 札幌営業所 ☎(011)231-6645 FAX(011)261-4587 | 大阪営業所 ☎(06)6947-3717 FAX(06)6947-3720 |
| 仙台営業所 ☎(022)223-5452 FAX(022)223-5406 | 神戸営業所 ☎(078)360-4611 FAX(078)360-4612 |
| 新潟営業所 ☎(025)249-1348 FAX(025)249-1349 | 高松営業所 ☎(087)811-2511 FAX(087)811-2512 |
| 宇都宮営業所 ☎(028)686-4168 FAX(028)686-4172 | 広島営業所 ☎(082)263-2772 FAX(082)263-2600 |
| 東京営業所 ☎(044)270-2310 FAX(044)270-2311 | 福岡営業所 ☎(092)272-5331 FAX(092)272-5330 |
| 宇都宮分析センター ☎(028)686-4168 FAX(028)686-4172 | 東京物流センター ☎(03)5851-8121 FAX(03)5851-8126 |
| 岡山分析センター ☎(0868)36-8121 FAX(0868)36-8125 | 東大阪物流センター ☎(072)961-4594 FAX(072)960-4158 |
| 設計センター ☎(077)516-1551 FAX(077)516-1552 | |

製造元 東西電工株式会社

本社 〒525-0044 滋賀県草津市岡本町1000-66 ☎(077)516-1620 FAX(077)516-1621
草津 〒525-0044 滋賀県草津市岡本町1000-66 ☎(077)516-1620 FAX(077)516-1621
大阪事務所 〒540-6118 大阪市中央区城見2-1-61(ツイン21MIDタワー 18F) ☎(06)6947-5511 FAX(06)6947-5510