

TS式薬品注入装置

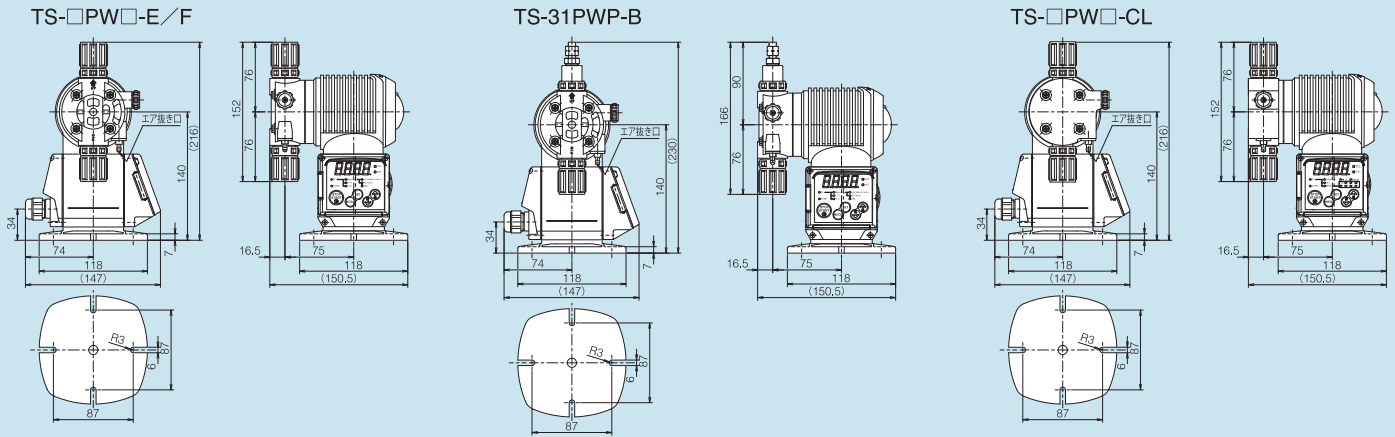
# ダイヤフラム式定量パルスポンプ

TS-□PW□型

安全性・省エネルギー・  
使いやすさを追求した  
新機能を搭載。  
理想の薬注システムを実現する  
多彩な制御機能。



## 外形図



## 仕様能力表

仕様	機種	TS-□PW□-E / F		TS-31PWP-B	TS-□PW□-CL			
		31	61	12	31	61	12	
最大吐出量 <sup>1)2)</sup>	[ml/min]	30	60	100	28	30	60	90
最高吐出圧力	[MPa]	1.0		0.7	1.5	1.0		
ストローク数 <sup>3)</sup>	[strokes/min]	1~300						
ストローク長	[mm]	0.5~1						
接続口径 <sup>4)</sup>	吐出側	φ4×φ9	φ6×φ11		φ4×φ6	φ4×φ9	φ6×φ11	
	吸込側				φ4×φ9			
使用温度範囲	[°C]	周囲温度：0~40°C(凍結無きこと)、移送液温：0~40°C(凍結無きこと)						
質量	[kg]	1.8	1.9		1.9	1.8	1.9	
定格電圧	[V]	AC100~240(±10%)						
周波数	[Hz]	50/60						
相数	[Φ]	単相						
最大電流	[A]	2	2.5		2.5	2	2.5	
最大消費電力	[VA]	200	250		250	200	250	
平均消費電力	[W]	15	18		18	15	18	

- 1) 吐出量の値は目安です。現場における個々の条件や機差により若干異なることがあります。  
 2) 吐出可能粘度は50mPa・sまでです。  
 3) TS-31PWP-Bを連続運転する場合は、200strokes/min以下で使用下さい。  
 4) TS-31PWP-Bの吐出側ホースはナイロンチューブとなります。その他は軟質PVCとなります。

## 接液部材質

	TS-□PW□-E	TS-□PW□-F
ポンプヘッド	PVC	PVC
ダイヤフラム	PTFE	PTFE
チャッキボール	セラミック	セラミック
Oリング	EPDM	フッ素ゴム
弁座	EPDM	特殊フッ素ゴム
継手	PVC	PVC
ボールストップ	PVC	PVC

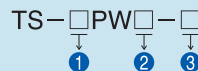
	TS-31PWP-B
ポンプヘッド	PVC
ダイヤフラム	PTFE
チャッキボール	セラミック
Oリング	EPDM
弁座	PTFE
継手	PVC、SUS304
ボールストップ	PVC

	TS-□PW□-CL
ポンプヘッド	アクリル(PMMA)
ダイヤフラム	PTFE
チャッキボール	セラミック
Oリング	フッ素ゴム
弁座	特殊フッ素ゴム
継手	PVC
ボールストップ	PVC

## 主な適用液体と推奨型式

	条件	型式
アンモニア水	NH <sub>4</sub> OH ー	TS-□PW□-E
苛性ソーダ	NaOH ー	TS-□PW□-E
塩酸	HCl <20%	TS-□PW□-F
過酸化水素	H <sub>2</sub> O <sub>2</sub> <30%	TS-□PW□-F
ポリ塩化アルミニウム(PAC)	ー	TS-□PW□-F
硫酸	H <sub>2</sub> SO <sub>4</sub> <80%	TS-□PW□-F
硫酸バンド	Al <sub>2</sub> (SO <sub>4</sub> ) <sub>3</sub> ー	TS-□PW□-F
次亜塩素酸ソーダ	NaOCl <12%	TS-□PW□-CL

## 型式



① ポンプ種類(吐出量基準)

	吐出量		
	-E / -F	-B	-CL
31	30ml / min	28ml / min	30ml / min
61	60ml / min	ー	60ml / min
12	100ml / min	ー	90ml / min

② 制御方法

- P: バルス入力
- T: タイマ制御 (ボイラ用は選択不可)

③ 用途

- E: アルカリ用
- F: 酸用
- B: ボイラ用
- CL: 次亜用

## 総発売元 東西化学産業株式会社 <http://www.tohzai.co.jp>

本社 〒540-6118 大阪市中央区城見2-1-61(ツイン21MIDタワー 18F) ☎(06)6947-5511 FAX(06)6947-5510  
 営業本部 〒210-0814 神奈川県川崎市川崎区台町7-11 ☎(044)270-2355 FAX(044)270-2356

仙台支店 ☎(022)223-5452 FAX(022)223-5406 東関東営業所 ☎(047)420-7555 FAX(047)420-7556  
 東京支店 ☎(044)270-2310 FAX(044)270-2311 静岡営業所 ☎(054)251-1287 FAX(054)251-9715  
 名古屋支店 ☎(052)529-1840 FAX(052)529-1841 名古屋営業所 ☎(052)529-1840 FAX(052)529-1841  
 大阪支店 ☎(06)6947-3717 FAX(06)6947-3720 金沢営業所 ☎(076)261-2747 FAX(076)261-2753  
 福岡支店 ☎(092)272-5331 FAX(092)272-5330 滋賀営業所 ☎(077)516-1600 FAX(077)516-1611  
 札幌営業所 ☎(011)231-6645 FAX(011)261-4587 大阪営業所 ☎(06)6947-3717 FAX(06)6947-3720  
 仙台営業所 ☎(022)223-5452 FAX(022)223-5406 神戸営業所 ☎(078)360-4611 FAX(078)360-4612  
 新潟営業所 ☎(025)249-1348 FAX(025)249-1349 高松営業所 ☎(087)811-2511 FAX(087)811-2512  
 宇都宮営業所 ☎(028)686-4168 FAX(028)686-4172 広島営業所 ☎(082)263-2772 FAX(082)263-2600  
 東京営業所 ☎(044)270-2310 FAX(044)270-2311 福岡営業所 ☎(092)272-5331 FAX(092)272-5330  
 宇都宮分析センター ☎(028)686-4168 FAX(028)686-4172 東京物流センター ☎(03)5851-8121 FAX(03)5851-8126  
 岡山分析センター ☎(0868)36-8121 FAX(0868)36-8125 東大阪物流センター ☎(072)961-4594 FAX(072)960-4158  
 設計センター ☎(077)516-1551 FAX(077)516-1552

## 製造元 東西電工株式会社

本社 〒525-0044 滋賀県草津市岡本町1000-66 ☎(077)516-1620 FAX(077)516-1621  
 草津 〒525-0044 滋賀県草津市岡本町1000-66 ☎(077)516-1620 FAX(077)516-1621  
 大阪事務所 〒540-6118 大阪市中央区城見2-1-61(ツイン21MIDタワー 18F) ☎(06)6947-5511 FAX(06)6947-5510

仕様及びデザインは、改良等のため、予告なしに変更する場合がありますので予めご了承ください。