

空調衛生に、目に見える安心を

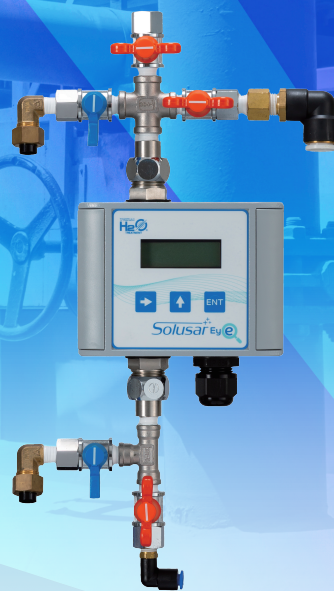
Solusar⁺⁺

センサ独立型 薬剤濃度調整管理装置



Solusar⁺⁺
Auto

薬剤濃度調整管理装置
ソリューション Auto



Solusar⁺⁺
Eye

センサ独立型
薬剤濃度監視装置
ソリューション Eye

薬剤濃度の常時監視で空調水処理に **3つの+** プラス

安心

追従性の高い正確な濃度管理と多彩な警報機能で安心をプラス

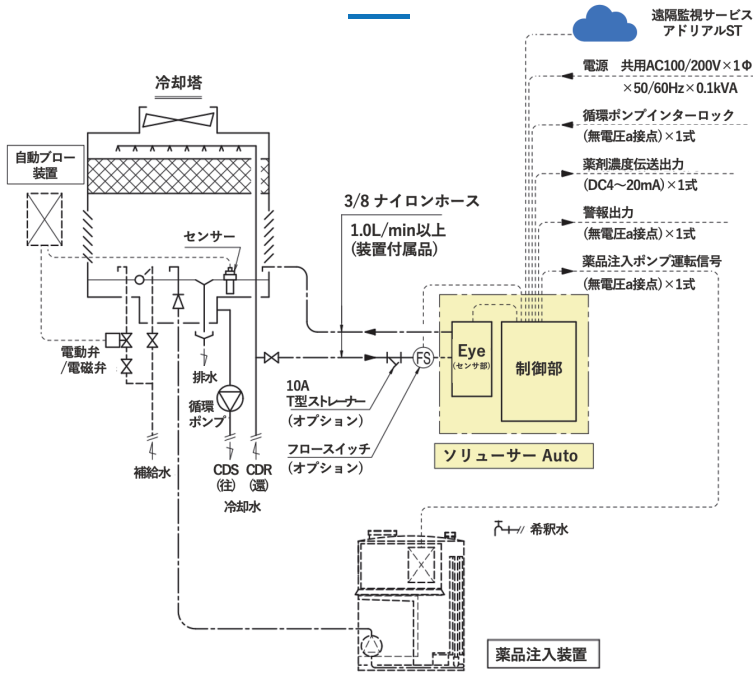
経済性

薬剤濃度に応じた薬剤注入制御で過不足を防ぎ、経済性をプラス

拡張性

装置の小型化、制御選択やIoT連携などの機能拡充で拡張性をプラス

システムフロー図例



製品特長

リアルタイム化された薬剤濃度の自動制御で、
 その他制御方式と比較して、薬剤の無駄を省く事が可能です。

制御部は高性能コントローラーを採用し、制御切替えや
 多数の警報機能を備え、運用管理の安全性を向上しました。

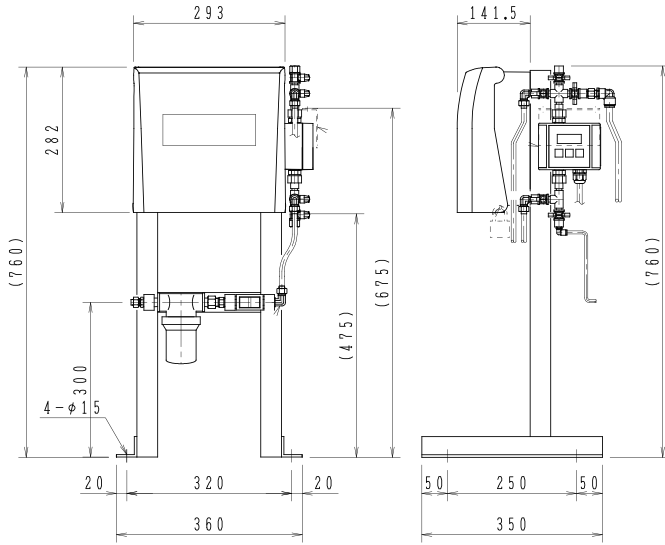
ソリューサー Eye は薬剤濃度を単体で測定・信号出力が
 可能であり、現場の運用に合わせたシステム構築が可能です。

遠隔監視サービス アドリアル ST との連携により、
 高品質な水処理管理にも対応します。



外形図

<ソリューサー Auto-AFS 型>



※フロースイッチ、ストレーナはオプション選択可能です。
 詳細は製品図面をご参照下さい。

仕様及びデザインは、改良等のため予告なしに変更する場合がありますので予めご了承ください。

製品仕様 [ソリューサー Auto]

制御方式	薬剤濃度制御・タイマ制御
質量	約 14kg (Auto-AFS 型)
電源	AC100/200V・50/60Hz

製品仕様 [ソリューサー Eye]

測定項目	水中の薬剤濃度 (ソリューサー対応薬剤に限る)
測定方式	蛍光光度法
測定範囲	0~999mg/L
周囲温度	0~50℃
試料水条件	温度: 0~50℃ (凍結しないこと) 圧力: 0~0.7MPa 流量: 1.0L/min 以上
質量	約 2kg
電源	DC24V (制御 BOX より供給)

対応薬剤

- バイオブレイク AR/BR シリーズ
- ゴーストシリーズ (有効成分濃縮タイプ)
- ハイクリーン MR/TR シリーズ

水処理に関するご相談・お問い合わせはお気軽に

総発売元 東西化学産業株式会社

<https://www.tohzai.co.jp>

■ 本社 TEL : (06)6947-5511 / FAX : (06)6947-5510
 〒540-6118 大阪市中央区城見 2-1-61 (ツイン21MIDタワー18F)

■ 営業本部 TEL : (044)270-2355 / FAX : (044)270-2356
 〒210-0814 神奈川県川崎市川崎区台町 7-11

製造元 東西電工株式会社



東西化学産業 HP

